



## Benvenuto nell'era dell'elettrico!

Complimenti per aver scelto un approccio alla mobilità più sostenibile: pochi consumi, grandi risparmi e aria più respirabile, oltre che autonomia garantita; per fare bene a se stessi, agli altri e al pianeta.

Complimenti per aver deciso di abbracciare un nuovo stile di vita e un pensare innovativo: sfruttare una tecnologia d'avanguardia come quella elettrica ha solo risvolti positivi.

Con l'acquisto di Askoll eS<sub>2</sub>, eS<sub>2</sub> EVO o eS<sub>3</sub> EVO, potrà finalmente godere di un mezzo che concentra il meglio di funzionalità, design e tecnologia Askoll, azienda che vanta un'esperienza trentennale nella progettazione e fabbricazione di motori elettrici.

Questo manuale è stato preparato per consentirLe di apprezzarne a pieno le qualità. Contiene informazioni, avvertenze e consigli riguardo il corretto utilizzo e manutenzione del suo nuovo veicolo.

E' importante leggerlo in ogni sua parte prima di mettersi alla guida del mezzo per la prima volta. Scoprirà oltretutto particolari e caratteristiche che contribuiranno a convincerla della Sua ottima scelta.

La presente pubblicazione è da ritenersi parte integrante del veicolo. In caso di vendita del mezzo deve essere consegnata al nuovo proprietario.

La costante evoluzione nella progettazione, a garanzia dello standard di sicurezza e qualità dei veicoli Askoll, può comportare il fatto che alcune informazioni riportate all'interno del presente Libretto Uso e Manutenzione possano essere divergenti dal veicolo in suo possesso. Siamo certi che comprenderà, quindi, che i dati, le figure e le descrizioni qui riportati non possono costituire fondamento per qualsivoglia rivendicazione.



# INDICE

---

<b>INDICE</b>	<b>II</b>
<b>INFORMAZIONI GENERALI</b>	<b>1</b>
<b>SIMBOLOGIA</b>	<b>1</b>
<b>INFORMAZIONI IMPORTANTI PER LA SICUREZZA</b>	<b>2</b>
<b>IDENTIFICAZIONE</b>	<b>3</b>
<b>COMANDI E STRUMENTI</b>	<b>4</b>
<b>VISTA GENERALE DELLO SCOOTER</b>	<b>4</b>
eS <sub>2</sub> LATO SINISTRO	4
eS <sub>2</sub> LATO DESTRO	4
eS <sub>2</sub> EVO - eS <sub>3</sub> EVO LATO SINISTRO	5
eS <sub>2</sub> EVO - eS <sub>3</sub> EVO LATO DESTRO	5
<b>POSIZIONE COMANDI E STRUMENTI</b>	<b>6</b>
<b>PLANCIA (eS<sub>2</sub>)</b>	<b>6</b>
<b>GRUPPO COMANDI SINISTRO</b>	<b>7</b>
Leva comando freno posteriore	7
Leva freno posteriore con funzione combinata (solo eS <sub>3</sub> EVO)	7
Selettore modalità rigenerazione energia	7
Commutatore lampeggiatori	8
Pulsante clacson	8
<b>GRUPPO COMANDI DESTRO</b>	<b>9</b>
Leva comando freno anteriore	9

---

Comando acceleratore	9
Selettore accensione faro abbagliante	10
Selettore modalità di guida	10
Pulsante di accensione motore	11
<b>COMMUTATORE A CHIAVE</b>	11
Abilitazione e disabilitazione sistema	11
<b>STRUMENTAZIONE</b>	12
<b>SPIE LUMINOSE</b>	13
Indicatore alta temperatura	14
Indicatore problema grave	14
Indicatore lampeggiatori in funzione	15
Indicatore luci in funzione	15
Indicatore luce abbagliante	15
Indicatore di ricarica in corso	15
Indicatori sistema di diagnostica rilevamento errori OBD (solo Euro5)	15
<b>TACHIMETRO (eS<sub>2</sub> - eS<sub>2</sub> EVO - eS<sub>3</sub> EVO)</b>	16
<b>PULSANTI SETTAGGIO MENU'</b>	17
<b>DISPLAY DIGITALE (eS<sub>2</sub> - eS<sub>2</sub> EVO - eS<sub>3</sub> EVO)</b>	18
<b>USO</b>	19
<b>CONTROLLI PRIMA DELLA PARTENZA</b>	19
<b>GUIDA SICURA</b>	19
<b>OPERAZIONI PER LA MESSA IN MARCIA</b>	21
Inserimento e disinserimento del bloccasterzo	21

# INDICE

---

Abilitazione motore	22
Selezione modalità di guida (eS <sub>2</sub> - eS <sub>2</sub> EVO - eS <sub>3</sub> EVO)	23
Selezione modalità rigenerazione energia	25
<b>SELEZIONE FUNZIONI DISPLAY</b>	<b>26</b>
Modalità visualizzazione dati contachilometri	26
Autonomia del veicolo	26
Regolazione della funzione orologio	27
<b>BLUETOOTH®</b>	<b>28</b>
Connettività	28
Applicazione “ASKOLL DRIVE SMART”	28
<b>DIAGNOSTICA OBD (solo Euro5)</b>	<b>29</b>
<b>SELLA</b>	<b>30</b>
Apertura sella	30
Gancio portaborse	30
<b>SOSTA DELLO SCOOTER</b>	<b>31</b>
<b>BATTERIA E RICARICA</b>	<b>32</b>
<b>BATTERIE</b>	<b>32</b>
Gestione della batteria nel primo utilizzo dello scooter	32
Percentuale di carica	33
Smaltimento delle batterie esauste	36
<b>CARICABATTERIE</b>	<b>37</b>

---

<b>CARICABATTERIE SMART</b>	<b>38</b>
Funzioni del caricabatterie	38
Accensione delle ventole	39
Accessorio sdoppiatore di carica	39
<b>RICARICA DELLE BATTERIE</b>	<b>41</b>
<b>RICARICA CON BATTERIA A BORDO</b>	<b>42</b>
Bloccaggio della sella in posizione rialzata per il passaggio del cavo	43
<b>RICARICA CON CARICABATTERIE FUORI BORDO</b>	<b>45</b>
<b>REGOLAZIONI E MANUTENZIONE PERIODICA</b>	<b>49</b>
<b>REGOLAZIONI</b>	<b>49</b>
SPECCHIETTI RETROVISORI	49
FARO ANTERIORE	49
FRENO A DISCO ANTERIORE	50
FRENO POSTERIORE A TAMBURO (eS <sub>2</sub> )	51
FRENO POSTERIORE A DISCO (eS <sub>2</sub> EVO - eS <sub>3</sub> EVO)	52
FRENO POSTERIORE A DISCO CON FUNZIONE COMBINATA (solo eS <sub>3</sub> EVO)	52
<b>PROCEDURE DI MANUTENZIONE ORDINARIA</b>	<b>53</b>
PNEUMATICI	53
CONTROLLO DEL LIVELLO DEL LIQUIDO FRENO ANTERIORE	54
CONTROLLO DEL LIVELLO DEL LIQUIDO FRENO POSTERIORE (solo eS <sub>2</sub> EVO - eS <sub>3</sub> EVO)	55
FARO ANTERIORE (eS <sub>2</sub> - eS <sub>2</sub> EVO - eS <sub>3</sub> EVO)	56
GRUPPO OTTICO POSTERIORE E INDICATORI DI DIREZIONE	56

# INDICE






---

TABELLA RIEPILOGATIVA PROCEDURE DI MANUTENZIONE ORDINARIA	57
PULIZIA DEL VEICOLO	58
INATTIVITA' DEL VEICOLO	59
<b>CODICI DI ERRORE</b>	<b>60</b>
CODICI DI ERRORE	60
<b>DATI TECNICI</b>	<b>63</b>
DIMENSIONI DELLO SCOOTER	63
DATI MOTORE	64
BATTERIA	64
DATI VEICOLO	64
DATI GRUPPO OTTICO ANTERIORE	65
DATI GRUPPO OTTICO POSTERIORE	65
<b>DICHIARAZIONE DI CONFORMITÀ UE</b>	<b>66</b>

## SIMBOLOGIA








All'interno del manuale sono richiamate informazioni particolarmente importanti sulle quali è necessario soffermarsi con più attenzione.

Ogni segnale è costituito da un diverso simbolo per rendere evidente il contenuto del testo che lo segue e per facilitare la collocazione degli argomenti nelle diverse aree.

 <b>ATTENZIONE</b>	<b>Questo simbolo indica situazioni di particolare pericolo che, se non evitate, possono causare morte o lesioni gravi.</b>
	<b>All'interno del manuale verrà utilizzata questa versione del segnale di attenzione.</b>
 <b>AVVERTENZA</b>	<b>Questo simbolo indica un'avviso generico per la sicurezza. Viene utilizzato per metterVi in guardia di potenziale pericolo di danni alle persone e/o ai mezzi.</b>
	<b>Il mancato o incompleto rispetto di queste prescrizioni può essere la causa di eventuali gravi danni al veicolo e in alcuni casi al decadimento della garanzia.</b>
	<b>Sono indicati i giusti comportamenti da tenere per non arrecare danni alla natura attraverso l'utilizzo del veicolo.</b>

# INFORMAZIONI GENERALI

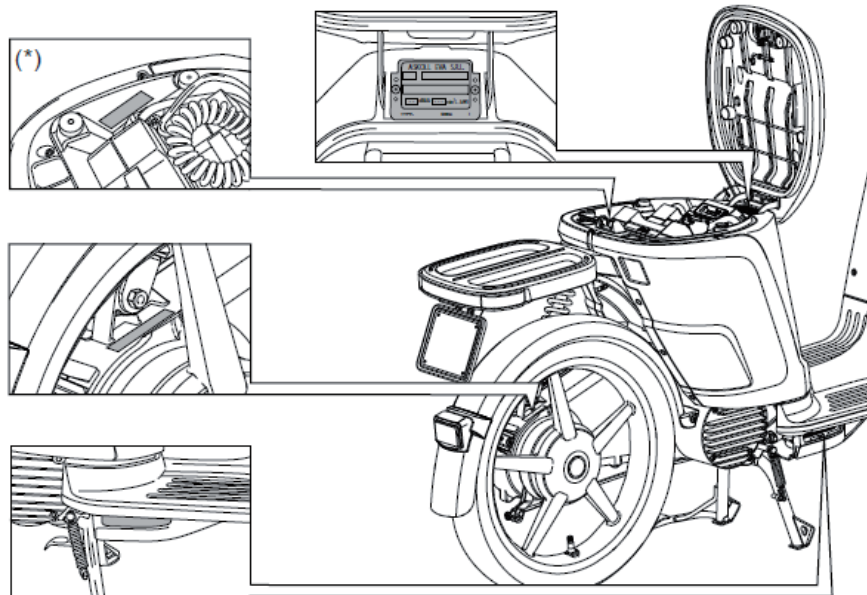
## INFORMAZIONI IMPORTANTI PER LA SICUREZZA

	<b>E' di fondamentale importanza per Voi conoscere lo scooter elettrico: leggete e comprendete questo manuale prima del primo utilizzo.</b>
	<b>Questo manuale operativo è parte integrante dello scooter, conservatelo per futura consultazione. In caso di vendita deve essere consegnato al proprietario successivo.</b>
	<b>Lo scooter non è destinato ad essere utilizzato da persone le cui capacità fisiche, sensoriali, o mentali siano ridotte, oppure con mancanza di esperienza o di conoscenza, a meno che esse abbiano potuto beneficiare, attraverso l'intermediazione di una persona responsabile della loro sicurezza, di una sorveglianza o di istruzioni riguardanti l'uso dello scooter.</b>
  	<b>Il mancato o incompleto rispetto di queste prescrizioni può essere la causa di eventuali gravi danni alle persone, al veicolo, all'ambiente ed in alcuni casi del decadimento della garanzia.</b>
	<b>Ogni elaborazione che modifichi le prestazioni o la struttura principale dello scooter, oltre ad essere vietata per legge, rende il veicolo non più conforme all'omologazione e, quindi, pericoloso per la sicurezza.</b>

## IDENTIFICAZIONE

Le matricole di identificazione vengono stampigliate sul telaio, sul carter motore e nel vano batteria. Vanno sempre indicate nelle richieste di parti di ricambio.

E' consigliabile verificare la corrispondenza delle matricole del veicolo con quelle riportate sui documenti dello stesso.

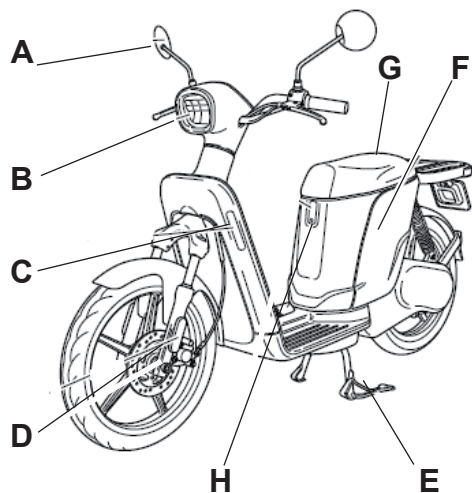
**AVVERTENZA**

L'alterazione delle matricole di identificazione può far incorrere in gravi sanzioni penali.

# COMANDI E STRUMENTI

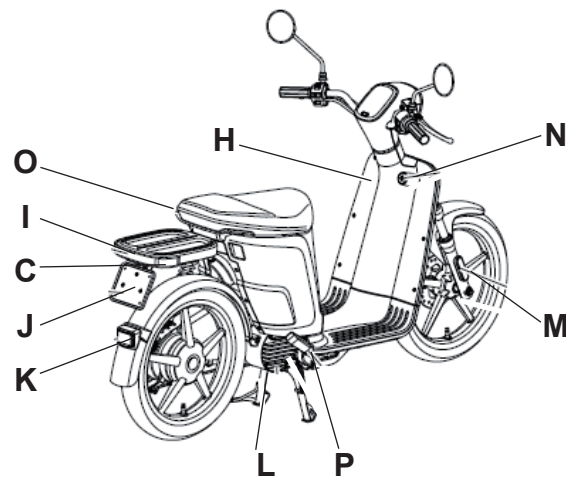
## VISTA GENERALE DELLO SCOOTER

eS<sub>2</sub> LATO SINISTRO



- A. Specchietto retrovisore
- B. Gruppo ottico anteriore
- C. Indicatore di direzione
- D. Catarifrangente anteriore sx
- E. Cavalletto
- F. Vano batterie
- G. Sella
- H. Gancio portaborse

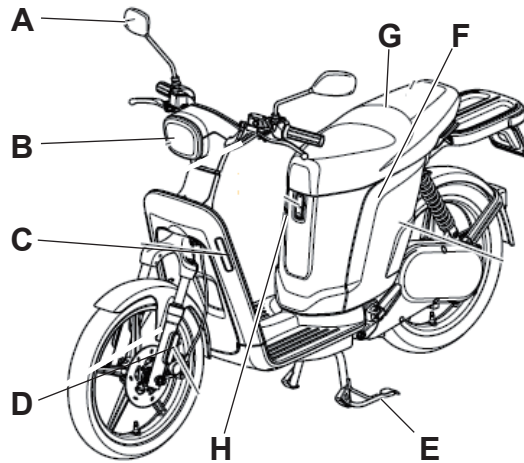
eS<sub>2</sub> LATO DESTRO



- I. Gruppo ottico posteriore
- J. Portatarga
- K. Catarifrangente posteriore
- L. Motore
- M. Catarifrangente anteriore dx
- N. Commutatore accensione
- O. Maniglione passeggero
- P. Pedane passeggero

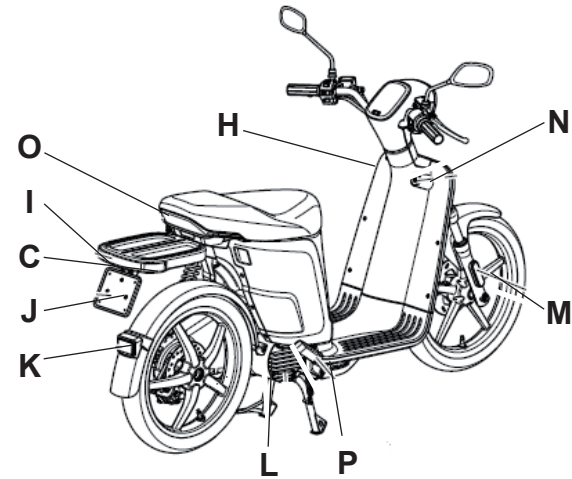
## VISTA GENERALE DELLO SCOOTER

eS<sub>2</sub> EVO - eS<sub>3</sub> EVO LATO SINISTRO



- A. Specchietto retrovisore
- B. Gruppo ottico anteriore
- C. Indicatore di direzione
- D. Catarifrangente anteriore sx
- E. Cavalletto
- F. Vano batterie
- G. Sella
- H. Gancio portaborse

eS<sub>2</sub> EVO - eS<sub>3</sub> EVO LATO DESTRO

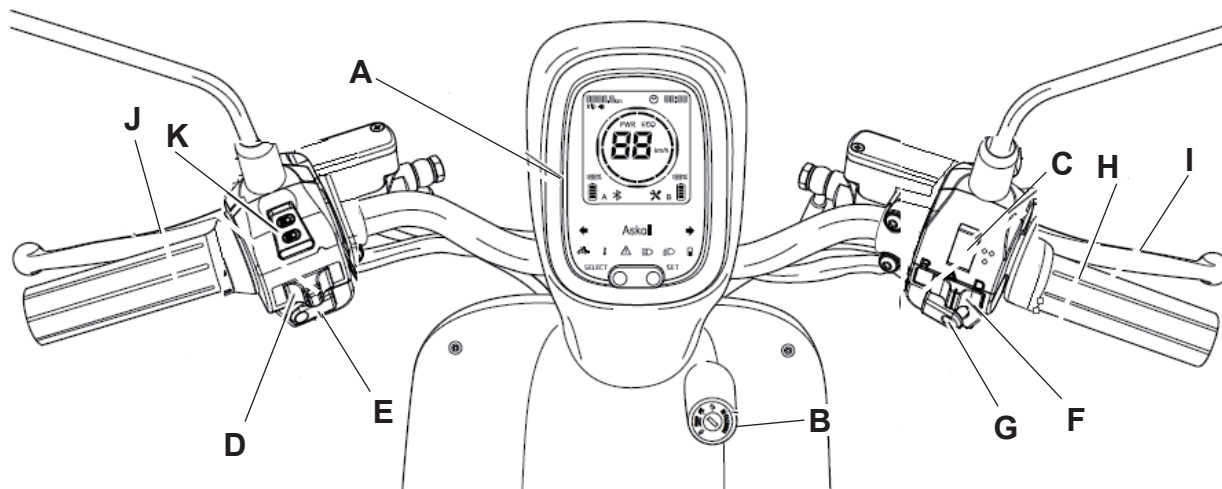


- I. Gruppo ottico posteriore
- J. Portatarga
- K. Catarifrangente posteriore
- L. Motore
- M. Catarifrangente anteriore dx
- N. Commutatore accensione
- O. Maniglione passeggero
- P. Pedane passeggero

# COMANDI E STRUMENTI

## POSIZIONE COMANDI E STRUMENTI

PLANCIA (eS<sub>2</sub> - eS<sub>2</sub> EVO - eS<sub>3</sub> EVO)



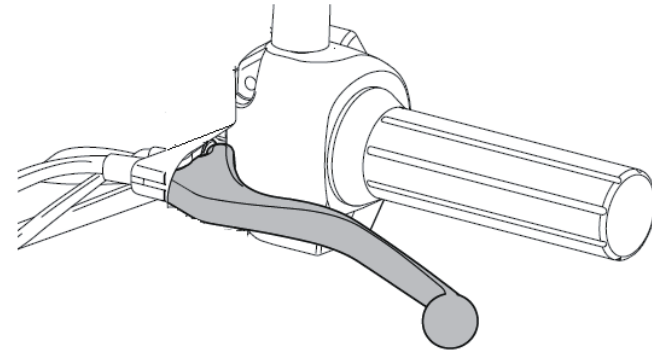
- A. Strumentazione
- B. Commutatore a chiave
- C. Selettore modalità rigenerazione energia
- D. Commutatore lampeggiatori
- E. Pulsante clacson
- F. Selettore modalità di guida marcia frontale  
+ Retromarcia + 4 frecce di stazionamento

- G. Pulsante avviamento motore /  
Funzione MODE selezione modalità di guida
- H. Comando acceleratore
- I. Leva comando freno anteriore
- J. Leva comando freno combinato
- K. Commutatore faro anteriore

## GRUPPO COMANDI SINISTRO

### Leva comando freno posteriore

La leva del freno posteriore (a tamburo per eS<sub>2</sub>, a disco per eS<sub>2</sub> EVO e eS<sub>3</sub> EVO) è posta sulla parte sinistra del manubrio.



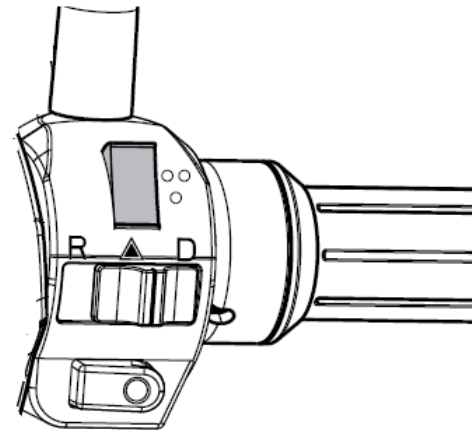
### Leva freno posteriore con funzione combinata (solo eS<sub>3</sub> EVO)

Il freno agisce su entrambe le ruote, con prevalenza su quella posteriore per garantire maggior sicurezza e migliori spazi di arresto.

### Selettore modalità rigenerazione energia

In fase di decelerazione dello scooter la batteria può essere ricaricata automaticamente attivando la modalità rigenerazione energia.

Utilizzare il commutatore a due posizioni per attivare o disattivare la modalità di rigenerazione energia.



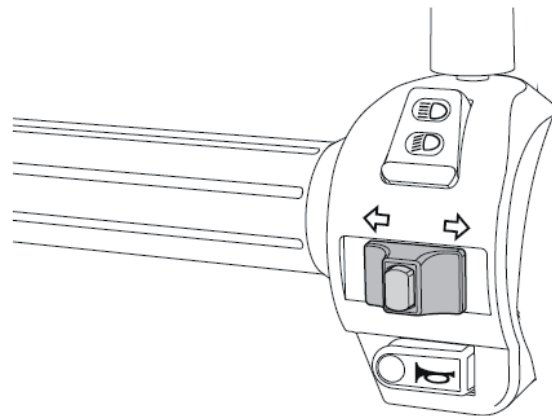
## COMANDI E STRUMENTI

### Commutatore lampeggiatori

Spostare la levetta verso sinistra per azionare i lampeggiatori di sinistra.

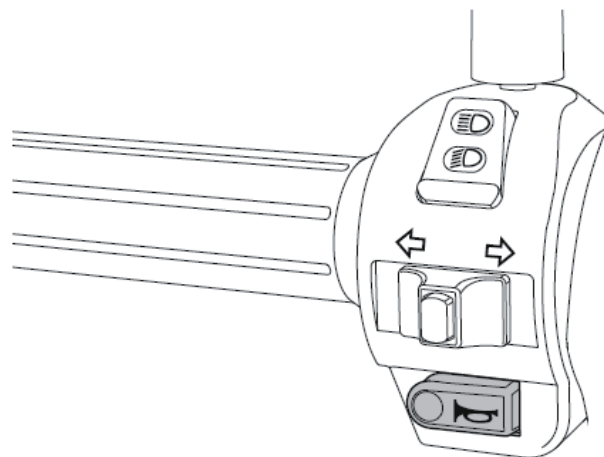
Spostare la levetta verso destra per azionare i lampeggiatori di destra.

Premere il pulsante al centro della levetta per spegnere i lampeggiatori.



### Pulsante clacson

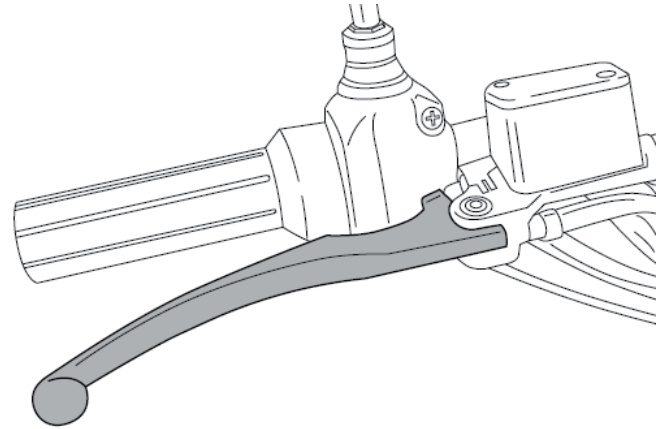
Premere per azionare il clacson.



## GRUPPO COMANDI DESTRO

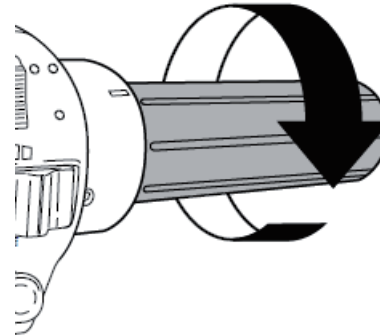
### Leva comando freno anteriore

La leva del freno a disco anteriore è posta sulla parte destra del manubrio.



### Comando acceleratore

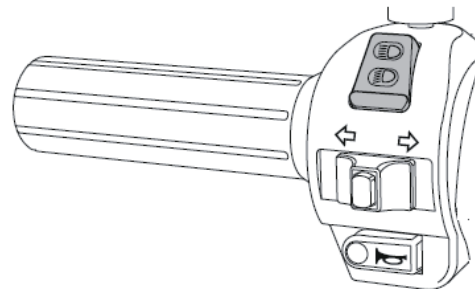
La velocità dello scooter viene regolata ruotando la manopola.



# COMANDI E STRUMENTI

## Selettore accensione faro abbagliante


Utilizzando il selettore è possibile attivare la luce abbagliante.



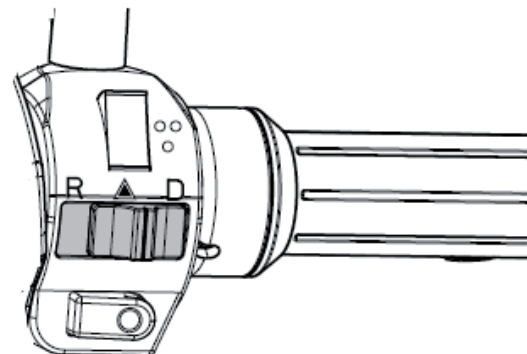
## Selettore modalità di guida

Utilizzando il commutatore è possibile selezionare tre modalità differenti

Posizione D = si procede con marcia frontale

Posizione  = si azionano le 4 frecce di stazionamento

Posizione R = si procede con Retromarcia

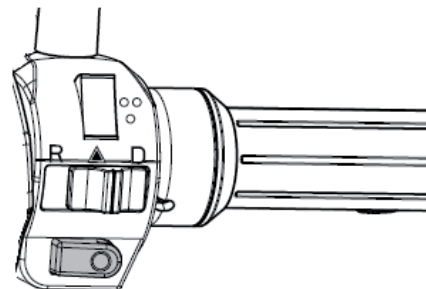


La funzione di retromarcia deve essere inserita con veicolo completamente fermo, con entrambi i freni azionati, e con entrambi i piedi posizionati a terra. La velocità

Max. in retromarcia è di 3Km/h, durante la manovra in retromarcia sono attive in automatico le 4 frecce di stazionamento e il buzzer acustico intermittente. Se durante la marcia frontale, viene inserita erroneamente la retromarcia, il veicolo non sente il comando, l'errato comando viene segnalato sul cruscotto accendendo la lettera "R" intermittente sul numero dei Km del cruscotto, la lettera D di marcia rimane comunque attiva, il segnale buzzer acustico si attiva in continuo.

## Pulsante di accensione motore

La pressione del pulsante per 3 secondi, in funzione della posizione della chiave nel commutatore, abilita o disabilita il motore.

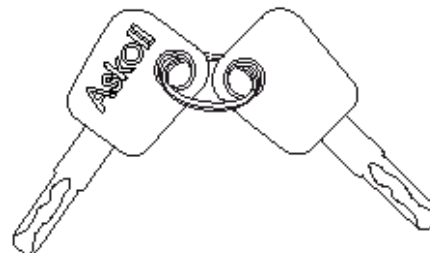


## COMMUTATORE A CHIAVE

Il commutatore a chiave abilita o disabilita il sistema ed il bloccasterzo.

Lo scooter viene fornito di una chiave principale e di un suo duplicato che possono essere utilizzati sia per azionare il commutatore a chiave, sia per l'apertura della sella.

Si consiglia di conservare il duplicato della chiave separatamente da quella principale.



## Abilitazione e disabilitazione sistema

Ruotando la chiave su  si abilita il sistema.

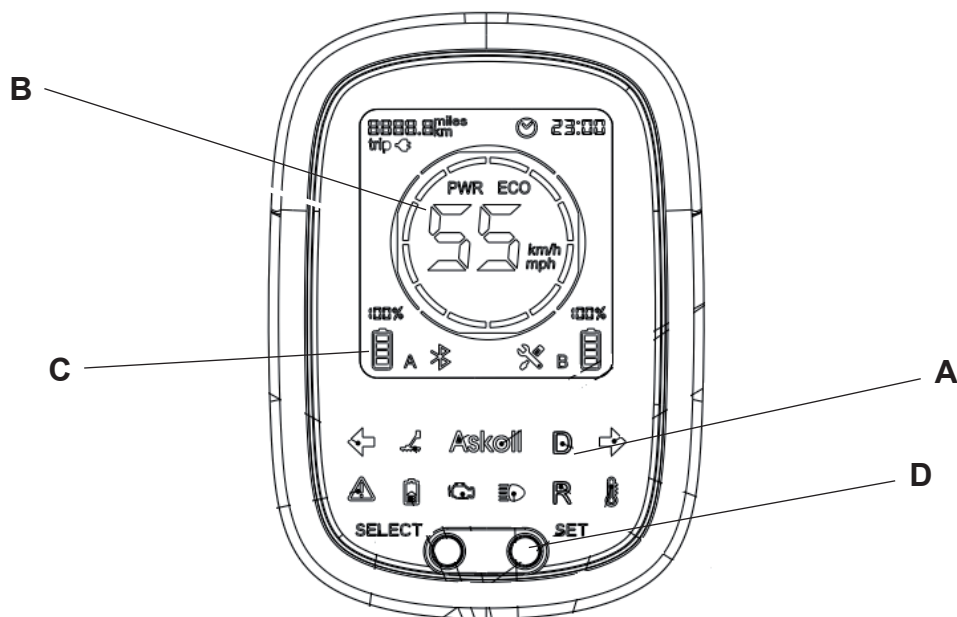
Ruotando la chiave su  si disabilita il sistema.

**AVVERTENZA** Non ruotare od estrarre la chiave durante la marcia

# COMANDI E STRUMENTI

## STRUMENTAZIONE

eS<sub>2</sub> - eS<sub>2</sub> EVO - eS<sub>3</sub> EVO

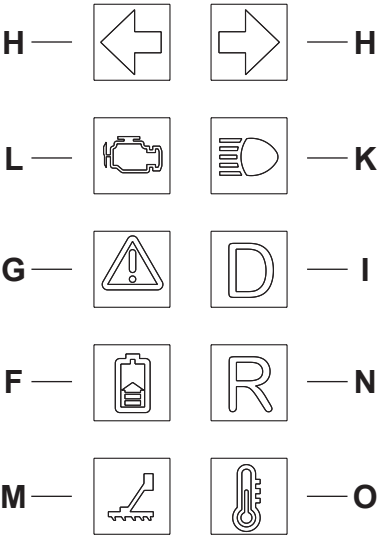


- A. Spie luminose
- B. Tachimetro
- C. Display digitale
- D. Comandi display

SPIE LUMINOSE

- H. Indicatori lampeggiatori in funzione
- L. Indicatore diagnostica OBD motore
- K. Indicatore luce abbagliante in funzione
- G. Indicatore problema grave
- I. Indicatore di marcia frontale
- F. Indicatore alta temperatura
- N. Indicatore di Retromarcia in funzione
- M. Indicatore diagnostica OBD cavalletto
- O. Indicatore di ricarica in corso

eS2 - eS2 EVO - eS3 EVO



## COMANDI E STRUMENTI

---

### Indicatore alta temperatura

La spia dell'indicatore di alta temperatura è di colore ambra, si accende e rimane fissa per indicare un'allarme di sovratemperatura. Sul display si può leggere il codice di allarme relativo.

Per la descrizione dell'allarme relativo al codice visualizzato fare riferimento al capitolo "**CODICI DI ERRORE**".



### Indicatore problema grave

La spia dell'indicatore di problema grave è di colore rosso, si accende insieme alla spia di malfunzionamento sul display.

Quando si accende fermare il veicolo, il codice di errore relativo può essere letto sul display.

E' necessario recarsi in un'officina autorizzata per far controllare il mezzo.

Per la descrizione dell'allarme relativo al codice visualizzato fare riferimento al capitolo "**CODICI DI ERRORE**".



**Indicatore lampeggiatori in funzione**

La spia dei lampeggiatori è di colore verde, si accende e lampeggia per indicare l'inserimento dell'indicatore di direzione destro o sinistro, si spegne disinserendo i lampeggiatori.

**Indicatore luci in funzione**

La spia accensione luci è di colore verde, si accende all'abilitazione del motore.

**Indicatore luce abbagliante**

La spia accensione luce abbagliante è di colore blu, si accende azionando il selettore presente sul devio sinistro.

**Indicatore di ricarica in corso**

La spia dell'indicatore di ricarica in corso è di colore ambrata, si accende e rimane fissa quando il carica batterie è connesso alla rete elettrica ed è in corso la ricarica delle batterie. Si accende anche quando entra in funzione la modalità rigenerazione energia.

**Indicatori sistema di diagnostica rilevamento errori OBD (solo eS3 EVO Euro5)**

Le spie del sistema di diagnostica OBD (On Board Diagnostic) sono di colore ambrata e si accendono durante la comunicazione tra il veicolo e il dispositivo esterno per la diagnostica.

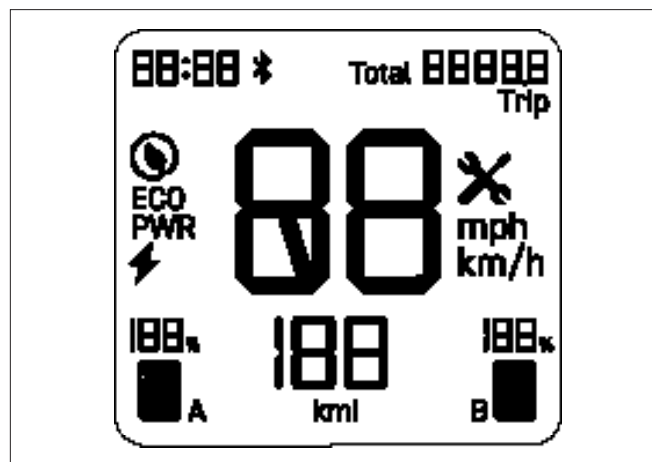


## COMANDI E STRUMENTI

### TACHIMETRO (eS<sub>2</sub> - eS<sub>2</sub> EVO - eS<sub>3</sub> EVO)

Il tachimetro indica la velocità corrente.

Il valore appare in chilometri orari (km/h).



### TACHIMETRO (eS<sub>2</sub> - eS<sub>2</sub> EVO - eS<sub>3</sub> EVO)

Il tachimetro indica la velocità corrente.

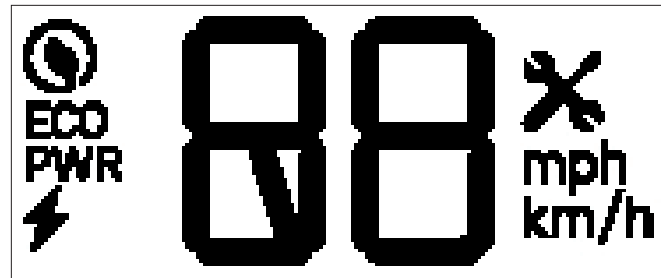
Il valore appare in chilometri orari (km/h).



### PULSANTI SETTAGGIO MENU'

I pulsanti **SELECT** e **SET** devono essere utilizzati per:

- selezionare il parametro da visualizzare sul display,
- azzerare il valore visualizzato (km/trip),
- impostare e confermare nuovi valori (ora).

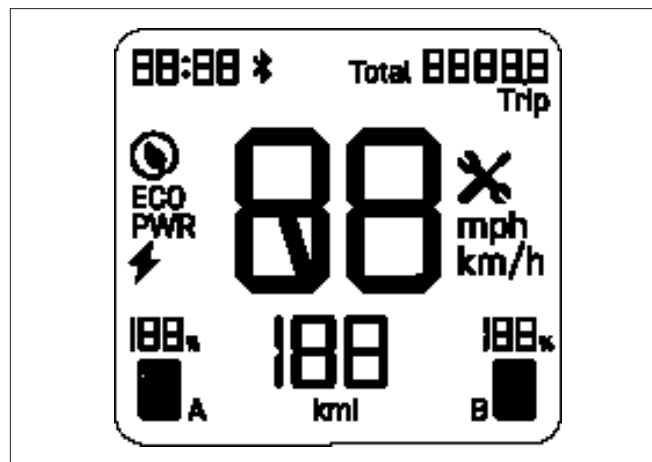


## COMANDI E STRUMENTI

### DISPLAY DIGITALE (eS<sub>2</sub> - eS<sub>2</sub> EVO - eS<sub>3</sub> EVO)

Tramite il display digitale è possibile avere tutte le informazioni sullo stato del veicolo, più precisamente:

- presenza delle batteria nei vani A e B,
- stato di carica delle batterie,
- chilometraggio totale percorso,
- chilometraggio parziale percorso,
- chilometri percorribili con la carica residua della batteria,
- ora,
- allarmi e relativi codici di errore.




## CONTROLLI PRIMA DELLA PARTENZA

Prima di utilizzare lo scooter è sempre buona norma effettuare alcuni controlli:



- verificare lo stato di carica delle batterie,
- verificare il funzionamento del fanale anteriore, del fanale posteriore, degli indicatori di direzione e della luce porta targa,
- verificare il funzionamento dei freni anteriore e posteriore,
- verificare il livello del liquido nel serbatoio freno anteriore,
- controllare la pressione degli pneumatici,
- controllare che la sella sia chiusa in posizione non rialzata e che i cavi del caricabatterie siano correttamente posizionati nel vano batterie.

Per effettuare correttamente questi controlli riferirsi alle istruzioni contenute nel presente manuale.

## GUIDA SICURA

<b>AVVERTENZA</b>	Prima del primo utilizzo, Vi consigliamo di provare lo scooter in zone chiuse al traffico fino all'acquisizione di una buona conoscenza dello stesso.
<b>AVVERTENZA</b>	Guidate sempre entro i limiti delle vostre capacità.
	Mettersi alla guida in stato di ebbrezza, sotto l'effetto di stupefacenti o di alcuni medicinali è molto pericoloso per se stessi ed è vietato dalla legge.
<b>AVVERTENZA</b>	Prima di mettersi in marcia indossare sempre il casco ed allacciarlo correttamente.
<b>AVVERTENZA</b>	In caso di trasporto del passeggero prima di mettersi in marcia verificare che abbia indossato il casco e che lo abbia allacciato correttamente.
<b>AVVERTENZA</b>	Raccomandare al passeggero di restare sempre saldamente attaccato all'apposito maniglione durante la marcia.

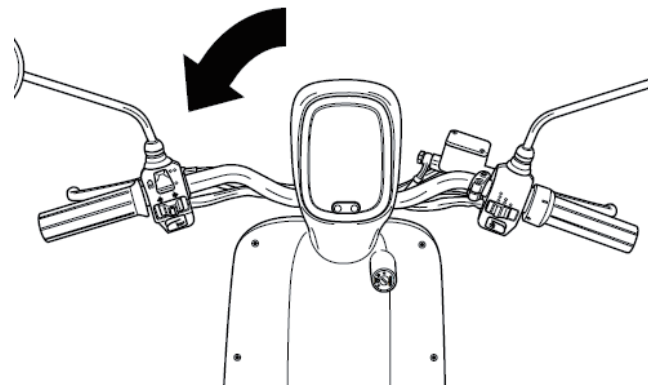
# USO

<b>AVVERTENZA</b>	Evitare partenze effettuate con il cavalletto centrale abbassato: quando la ruota posteriore prende contatto con il terreno non deve girare per evitare una partenza brusca.
<b>AVVERTENZA</b>	Su strade disconnesse, in caso di pioggia, neve o su strada scivolosa è necessario ridurre la velocità ed aumentare la distanza di sicurezza da altri veicoli, guidando con prudenza.
<b>AVVERTENZA</b>	Facendo ricorso ai freni utilizzarli entrambi per ripartire l'azione frenante su entrambe le ruote.
	Non frenare a fondo su pavimentazioni stradali bagnate, sterrate o scivolose.
<b>AVVERTENZA</b>	Dopo aver percorso un lungo tratto stradale bagnato senza azionare i freni, l'azione frenante sarà inizialmente minore. E' opportuno azionare periodicamente i freni in queste condizioni.
	In caso di pioggia la visibilità diminuisce, ridurre la velocità e guidare con prudenza.
<b>AVVERTENZA</b>	Sui veicoli eS <sub>3</sub> EVO, se in fase di accelerazione si aziona contemporaneamente il freno posteriore fino al bloccaggio della ruota, questa situazione manda in protezione la centralina e il veicolo si spegne.

## OPERAZIONI PER LA MESSA IN MARCIA

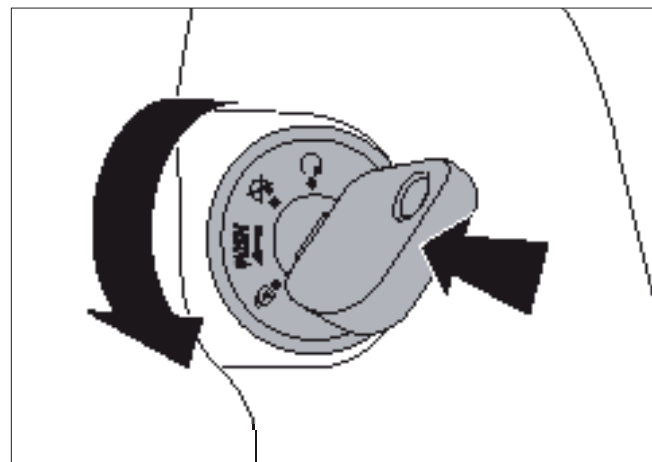
### Inserimento e disinserimento del bloccasterzo

Per inserire il bloccasterzo ruotare il manubrio verso sinistra sino a fine corsa.



Premere la chiave verso l'interno e ruotare in senso antiorario; contemporaneamente ruotare leggermente il manubrio in senso orario fino allo scatto della chiave sul simbolo del lucchetto; ora il bloccasterzo è inserito ed è possibile estrarre la chiave.


Per disinserire il bloccasterzo inserire la chiave nel commutatore e ruotarla verso destra.





# USO

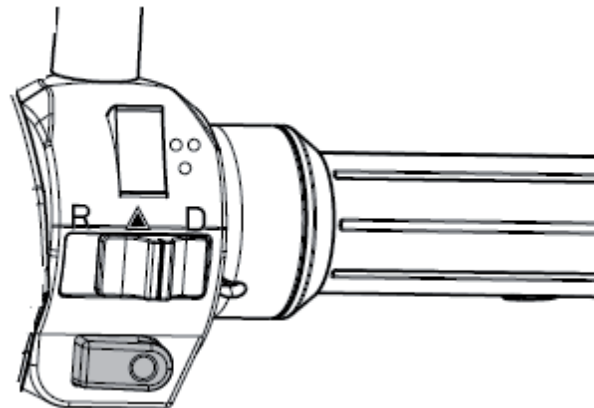
## Abilitazione motore

Per poter essere avviato il motore va abilitato.

Per abilitare il motore, inserire la chiave nel commutatore e portarla su , quindi premere per 1 secondo il tasto MODE di abilitazione del motore, la spia di messa in moto si accende.

Per disabilitare il motore premere nuovamente il tasto MODE di abilitazione motore per 1 secondo e ruotare la chiave nel commutatore verso sinistra .

La disabilitazione del motore avviene anche con la sola rotazione su  della chiave.



**Selezione modalità di guida (eS<sub>2</sub> - eS<sub>2</sub> EVO - eS<sub>3</sub> EVO)**

Utilizzando il commutatore è possibile selezionare le seguenti modalità di guida:

Posizione D = si procede con marcia frontale

Posizione  = si azionano le 4 frecce di stazionamento

Posizione R = si procede con Retromarcia

Modalità di guida differenti (eS<sub>2</sub> - eS<sub>2</sub> EVO):

Modalità **ECONOMY**

Velocità massima: 32 Km/h.

Compare l'icona ECO sul display.

Modalità **NORMAL**

Velocità massima: 37 Km/h.

Non compare alcuna icona sul display.

Modalità **POWER**

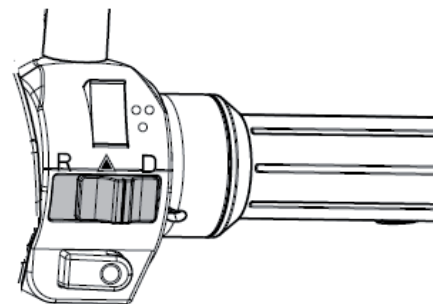
Velocità massima: 45 Km/h.

Compare l'icona PWR sul display

**Versione NGS<sub>1</sub>**: autonomia 40 Km\*

**Versione NGS<sub>2</sub>**: autonomia 71 Km\*

\* secondo normativa 168/2013 EC.



**MODE**



Il tasto rosso **“MODE”** ha una doppia funzione, tenendolo premuto per 1 sec. Si esegue il consenso all'accensione del veicolo o allo spegnimento. Premendo rapidamente il tasto si cambiano le modalità di assistenza da ECO a NORMAL a POWER e così via.

**AVVERTENZA**

Le batterie agli ioni di litio subiscono nel tempo un progressivo decadimento delle performance che riducono i valori di autonomia iniziali.

**AVVERTENZA**

I dati di autonomia indicati dipendono strettamente dalle condizioni di utilizzo, che possono essere: pendenza e/o tipo di superficie del percorso, temperatura ambiente, velocità media, livello di assistenza del motore, pressione dei pneumatici, peso trasportato e peso dell'utente, età delle batterie.

# USO

## Selezione modalità di guida (eS<sub>3</sub> EVO)

Utilizzando il commutatore è possibile selezionare tre modalità di guida differenti:

Modalità **ECONOMY**

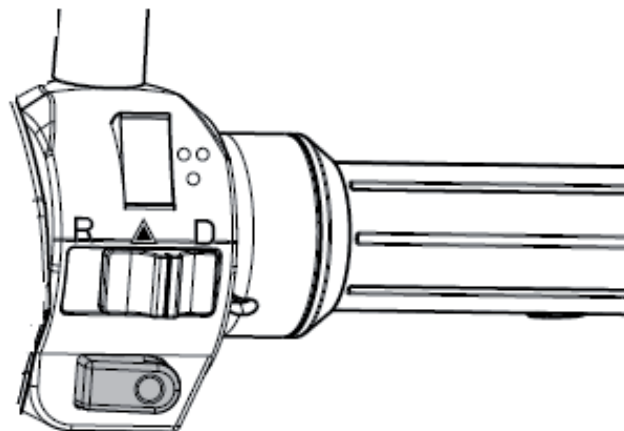
Modalità **NORMAL**

Queste modalità vengono utilizzate per minimizzare i consumi.

Modalità **POWER**

Velocità massima: 67 Km/h

Compare l'icona PWR sul display



Autonomia 96 Km secondo normativa 168/2013 EC.

I valori di autonomia sopra elencati valgono con l'utilizzo di 2 batterie connesse ed a parità di carica.

### AVVERTENZA

Le batterie agli ioni di litio subiscono nel tempo un progressivo decadimento delle performance che riducono i valori di autonomia iniziali.

### AVVERTENZA

I dati di autonomia indicati dipendono strettamente dalle condizioni di utilizzo, che possono essere: pendenza e/o tipo di superficie del percorso, temperatura ambiente, velocità media, livello di assistenza del motore, pressione dei pneumatici, peso trasportato e peso dell'utente, età delle batterie.

## Selezione modalità rigenerazione energia

In fase di decelerazione dello scooter la batteria può essere ricaricata automaticamente attivando la modalità rigenerazione energia.

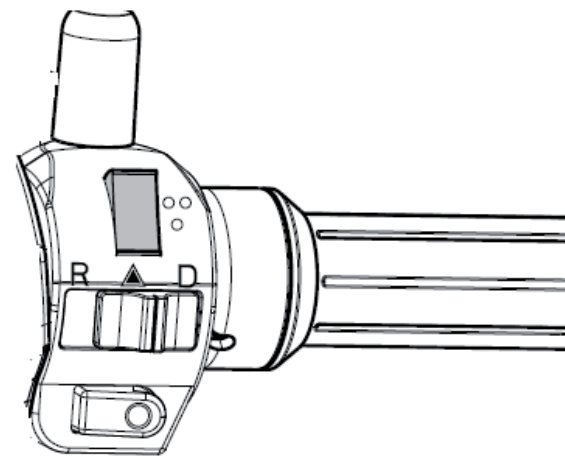
Utilizzare il commutatore a due posizioni per attivare o disattivare la modalità di rigenerazione energia:

- Premendo il pulsante verso l'alto la modalità rigenerazione energia viene attivata, aumentando allo stesso tempo l'effetto di decelerazione.
- Premendo il pulsante verso il basso la modalità rigenerazione energia viene disattivata.

Abbinando la frenata alla decelerazione la ricarica sarà maggiore.

Quando la modalità rigenerazione energia è attiva la spia di ricarica è accesa.

Con un alto livello di carica della batteria la modalità rigenerazione non viene attivata.




# USO

## SELEZIONE FUNZIONI DISPLAY

### Modalità visualizzazione dati contachilometri

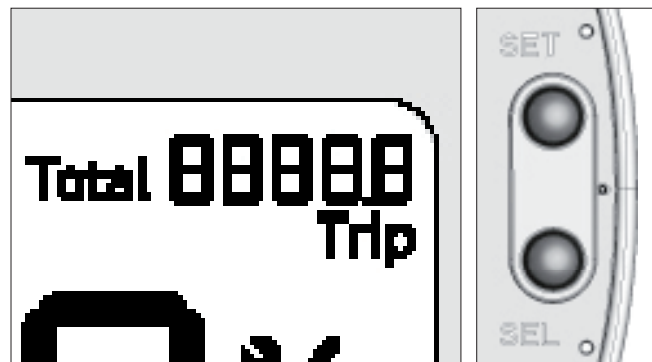
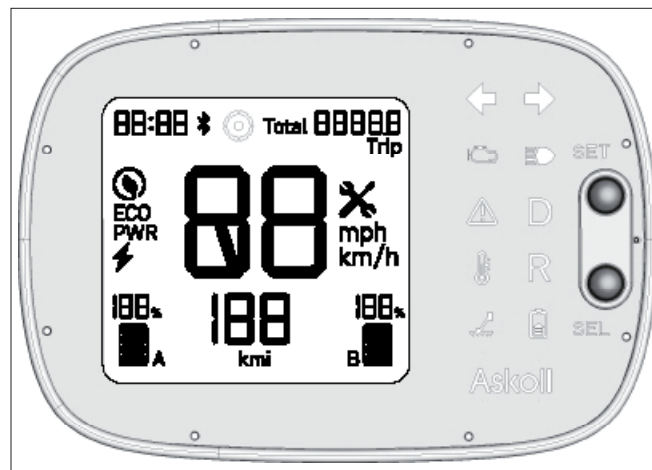
All'accensione, tutte le spie del display resteranno accese per qualche secondo.

Premere **SELECT** per cambiare il parametro visualizzato sul display:

- Km** Chilometraggio totale percorso.  
Il parametro non è modificabile.
- Km/trip** Chilometraggio parziale percorso.  
Tenere premuto SET per azzerare durante la visualizzazione del parametro.
- Km/**  Chilometri percorribili con la carica residua della batteria. Il valore varia in base alle condizioni di utilizzo, alla carica residua della batteria, della modalità di guida impostata e della modalità rigenerazione energia selezionata.

### Autonomia del veicolo

Il valore di autonomia del veicolo indicato dal display è una stima della residua percorrenza del mezzo in condizioni standard. La stima diventa meno attendibile al diminuire dei Km indicati.

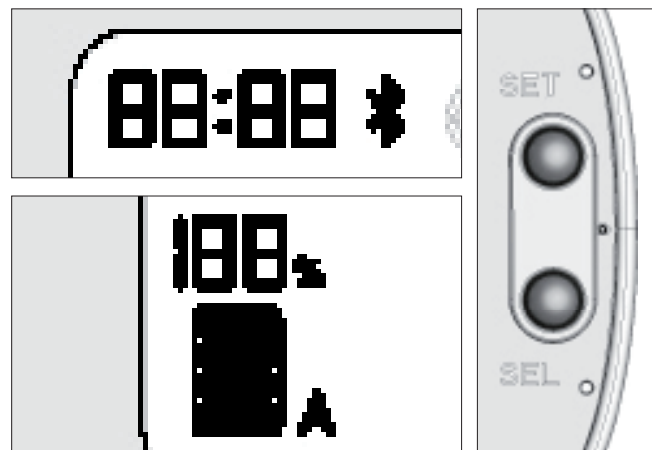


### Regolazione della funzione orologio

- Premere e tenere premuto il pulsante **SELECT** per circa 2 secondi: i due digit corrispondenti all'ora cominceranno a lampeggiare.
- Premere ripetutamente **SELECT** per impostare l'ora corretta.
- Premere il pulsante **SET**: i digit dei minuti cominceranno a lampeggiare, mentre quelli dell'ora torneranno fissi.
- Premere ripetutamente **SELECT** per impostare i minuti corretti.
- Premere il pulsante **SET** per uscire dalla regolazione.

L'ora è memorizzata nella batteria veicolo per cui se si dispone di due batterie è opportuno settare una prima volta l'ora con entrambe le batterie inserite per sincronizzare l'orario. In ogni caso in presenza di due batterie viene sempre visualizzato l'orario memorizzato nella batteria posizionata nel vano **A**.

Per la descrizione batteria e posizionamento nei vani **A** e **B** fare riferimento al capitolo **"BATTERIA E RICARICA"**.



# USO

## BLUETOOTH®

Gli scooter eS<sub>2</sub>, eS<sub>2</sub> EVO e eS<sub>3</sub> EVO sono dotati di un modulo Bluetooth che permette la connessione di un dispositivo mobile al veicolo.

### Connettività

Lo stato della connessione è indicato dall'apposito simbolo Bluetooth presente sul display digitale:

- **Simbolo lampeggiante:** il modulo è in attesa di connessione (solo a veicolo fermo e per il tempo massimo di un minuto).
- **Simbolo acceso:** il modulo è connesso a un dispositivo.
- **Simbolo spento:** non ci sono dispositivi connessi, il timeout di connessione è scaduto oppure il veicolo è in marcia.



Quando il veicolo è acceso, il modulo Bluetooth rimane sempre attivo e pronto alla connessione, anche se il simbolo sul display è spento.

### Applicazione “ASKOLL DRIVE SMART”

È possibile scaricare l'applicazione “ASKOLL DRIVE SMART” per la connessione al sistema BLUETOOTH® da “Google Play Store” o “Apple Store”, a seconda del sistema operativo del proprio dispositivo (Android / iOS)

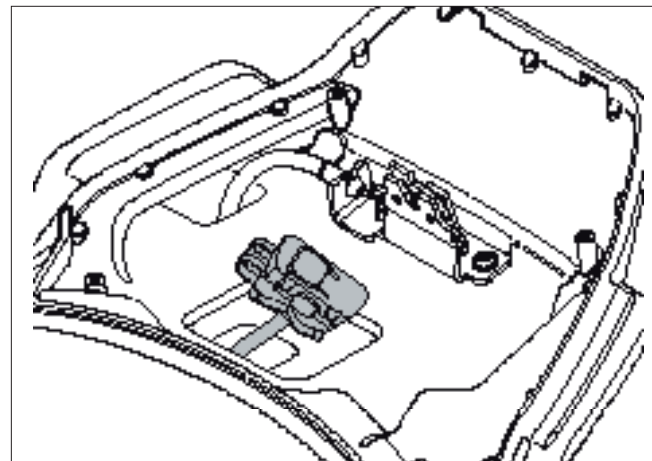
**Il marchio e i loghi BLUETOOTH® sono marchi registrati di proprietà di Bluetooth SIG, Inc. e qualsiasi utilizzo di tali marchi da parte di ASKOLL EVA è concesso su licenza. Altri marchi e nomi commerciali appartengono ai rispettivi proprietari.**

**Con la presente, Askoll EVA S.p.A., Via industria 30, 36031 Dueville (VI) Italia, dichiara che l'apparecchiatura radio HWE213 è conforme alla Direttiva 2014/53 / UE. Il testo completo della dichiarazione di conformità UE è disponibile al seguente indirizzo internet: “[http://mobility.askoll.com/site/en/assistenza\\_ricambi/](http://mobility.askoll.com/site/en/assistenza_ricambi/)”**

## DIAGNOSTICA OBD (solo eS<sub>3</sub> EVO Euro5)

Lo scooter eS<sub>3</sub> EVO Euro5 è equipaggiato con il sistema di diagnostica rilevamento errori OBD (On Board Diagnostic), come da disposizioni della Normativa Ambientale EURO5 entrata in vigore su tutti i nuovi veicoli prodotti dal 01 Gennaio 2021.

Secondo le prescrizioni legate alla Normativa ISO 19689:2016, relativa alla comunicazione tra il veicolo e l'apparecchiatura esterna per la diagnostica, la connessione OBD per la rilevazione degli errori elettronici è posizionata sotto la sella, all'interno del corpo maniglia passeggero.



# USO

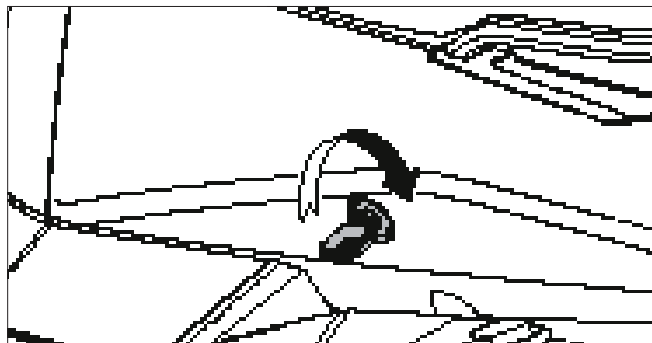
## SELLA

### Apertura sella

La serratura per l'apertura della sella è posta sotto il fianco sinistro della sella.

Inserire la chiave nella serratura, ruotare in senso orario e ribaltare la sella in avanti.

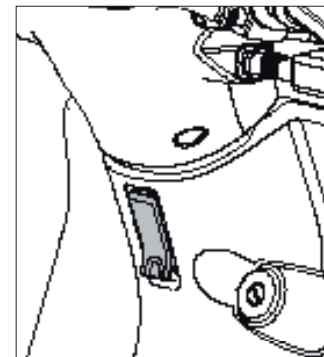
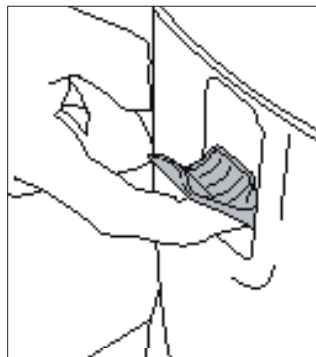
Richiudendo, la serratura della sella si bloccherà automaticamente.



### Gancio portaborse

Esercitando una pressione sulla parte inferiore del gancio la parte superiore fuoriesce ed è possibile appendervi un oggetto.

Rilasciando il gancio esso ritorna automaticamente in sede.



#### **AVVERTENZA**

**L'oggetto trasportato non deve impedire o limitare il movimento delle gambe.**

#### **AVVERTENZA**

**Evitare di far gravare l'intero peso solo sul gancio, l'oggetto trasportato deve comunque essere appoggiato sulla pedana.**

## SOSTA DELLO SCOOTER

Per lo stazionamento utilizzare il cavalletto.

Abbassare il cavalletto con il piede fino all'apertura completa e contemporaneamente aiutarsi sollevando manualmente lo scooter, afferrandolo con la mano destra al portapacchi e accompagnandolo sino al completo appoggio dello scooter.

**AVVERTENZA** Spingendo in avanti lo scooter il cavalletto torna automaticamente nella posizione di partenza: **questa operazione va eseguita sempre prima di salire sullo scooter.**

**AVVERTENZA** Evitare di rimanere seduti sullo scooter quando è stazionato sul cavalletto.

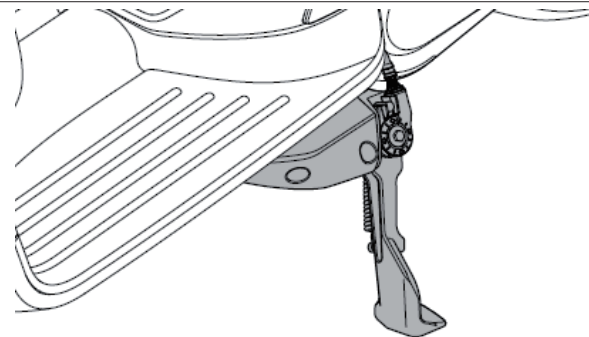
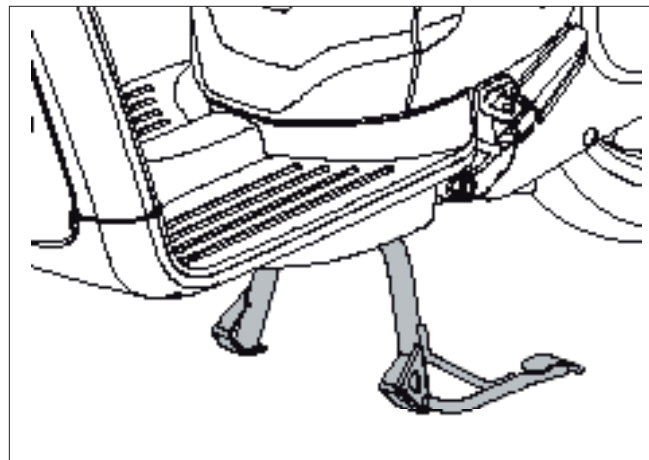
### Cavalletto laterale

Abbassare il cavalletto laterale con il piede fino all'apertura completa e accompagnare lo scooter fino al completo appoggio sul terreno.

**AVVERTENZA** Prima della ripartenza del veicolo assicurarsi che il cavalletto laterale sia sollevato: un sensore di sicurezza impedisce l'abilitazione del motore quando il cavalletto è abbassato.

**AVVERTENZA** Utilizzare il cavalletto su fondi compatti ed in piano.

**AVVERTENZA** Porre attenzione alle manovre da fermo in particolare al posizionamento dello scooter sul cavalletto per evitare cadute del veicolo.



# BATTERIA E RICARICA

## BATTERIE

I veicoli eS<sub>2</sub> EVO di primo equipaggiamento sono forniti con due batterie agli ioni di litio. I modelli eS<sub>2</sub> sono forniti con una batteria di serie mentre la seconda è fornita come optional (mod. batterie TVC103). I modelli eS<sub>3</sub> EVO sono forniti con due batterie di serie (mod. batterie TVC103).

Sono disponibili, **su richiesta**, le batterie mod. TC107 ad alta capacità (3500 mA) per una maggiore autonomia del veicolo.

Le due batterie sono alloggiare nei due vani **A** e **B** posti sotto la sella.

Peso singola batteria: 7,8 kg (TVC102) - 8,1 kg (TC103).

Le batterie devono essere ricaricate a una temperatura ambiente compresa tra 0 °C e +45 °C.

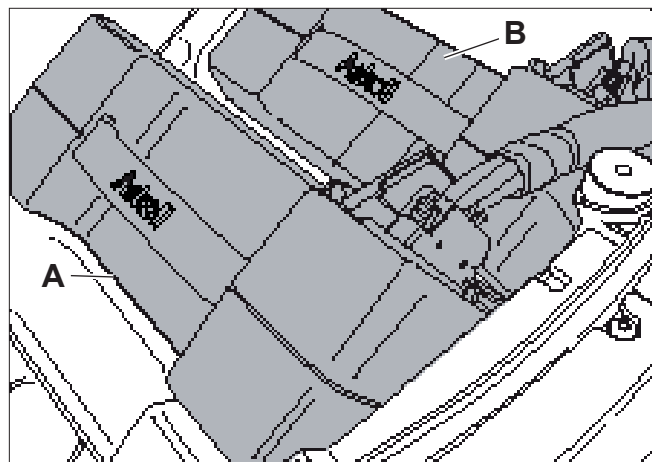
A basse temperature può verificarsi una riduzione di autonomia.

Nel caso si utilizzi lo scooter mod. eS<sub>2</sub> il sistema consente di utilizzare contemporaneamente la seconda batteria opzionale. Il veicolo può comunque circolare utilizzando una sola batteria che può essere collocata indifferentemente sia nel vano **A** che nel vano **B**. Con l'utilizzo di due batterie l'autonomia raddoppia.

La batteria è un componente sempre attivo, si possono manifestare leggeri cali di tensione anche con display spento.

### Gestione della batteria nel primo utilizzo dello scooter

Con batterie nuove è necessario eseguire almeno 3 - 4 cicli di carica/scarica completi portando la carica al 100% e scaricando le batterie ad un valore più prossimo allo 0%, questo consente di allineare correttamente le batterie nel primo periodo di utilizzo.



## Percentuale di carica

La carica residua espressa percentualmente dipende strettamente dalle condizioni di utilizzo (pendenza e/o tipo di superficie del percorso, temperatura ambiente, velocità, livello di assistenza del motore, pressione degli pneumatici, peso trasportato e peso dell'utente, età delle batterie).













La percentuale di carica tra le 2 batterie può essere disallineata ma non è sintomo di mal funzionamento, quando le batterie si stanno scaricando e scendono sotto la soglia del 20% di carica residua (modalità "riserva") si consiglia di ricaricare le batterie al 100%.

Le batterie non devono mai rimanere con carica residua inferiore al 20% per più di 30 giorni. Nel caso di non utilizzo dello scooter per lunghi periodi, si raccomanda di non lasciare mai le batterie completamente scariche, ma di caricarle sempre almeno al 50%, e di scollegare le batterie dallo scooter.

Controllare il mantenimento della carica ogni 2 mesi.

Dopo aver lasciato le batterie inutilizzate per un lungo periodo, ricaricare le batterie al 100%.

## BATTERIA E RICARICA

	Se lo scooter permane con motore spento per un lungo periodo in ambiente con temperature basse (tra 0 °C e +10 °C) i tempi di ricarica possono risultare più lunghi.
	In caso di prolungato inutilizzo dello scooter, le batterie devono essere ricaricate almeno una volta ogni due mesi. In ogni caso le batterie non devono mai rimanere con carica residua inferiore al 20% per più di 30 giorni.
	Le batterie non devono essere utilizzate con una temperatura ambiente al di fuori dell'intervallo compreso tra -10 °C e +45 °C.
	Le batterie devono essere ricaricate soltanto tramite il caricabatterie fornito dal produttore.
	Le batterie non devono subire urti e non devono evidenziare segni di danni esterni di qualsiasi natura.
	Le batterie, tanto in fase di ricarica quanto in fase di stoccaggio, non devono essere esposte a fonti di calore/freddo, umidità, polvere o intemperie.
	La garanzia copre i malfunzionamenti delle batterie derivati da difetti di produzione, impossibilità di ricarica e di scarica.
	La garanzia non copre il degrado di prestazione delle batterie dovuto al normale utilizzo ed invecchiamento delle stesse.
	La casa produttrice si riserva di valutare la validità della garanzia in base all'analisi delle batterie.
	Non scollegare mai i cavi dell'impianto elettrico con motore acceso per evitare danni alla batteria.
	Disassemblare e/o manomettere le batterie comporta il decadimento della garanzia.
	Nel rispetto per l'ambiente, le batterie, alla fine del ciclo di vita, devono essere dismesse, raccolte e smaltite secondo le leggi vigenti.



Non usare questa batteria per scopi diversi da quelli indicati. L'utilizzo per scopi diversi da quello previsto può dare origine a cortocircuiti all'interno della batteria che potrebbe incendiarsi.



### Pericolo d'incendio

- Non smontare o rompere la batteria
- Per effetto di un incidente con grave danneggiamento meccanico della batteria, possono verificarsi cortocircuiti all'interno della batteria stessa e quest'ultima potrebbe danneggiarsi od incendiarsi.
- In caso di incidente lasciate il vostro veicolo all'aperto per un'ora, a debita distanza da eventuali materiali infiammabili. Con un dito toccate brevemente e con cautela la batteria. Se percepite uno sviluppo di calore inconsuetamente elevato, lasciate il vostro mezzo nel punto in cui si trova. Non continuate per nessun motivo ad utilizzarla. Non appena la batteria si raffredda, trasportate il veicolo presso il vostro rivenditore.
- In presenza di fiamme o risalita di fumo dalla batteria, fermare immediatamente il veicolo. Spegnete quindi l'incendio con un estintore, se disponibile. Se non avete a disposizione un estintore, aspettate che l'incendio si estingua e che tutte le parti del veicolo si siano raffreddate. Se vi è il rischio che l'incendio si propaghi ad oggetti vicini, informate immediatamente i Vigili del Fuoco.

### **AVVERTENZA**

Una volta ultimata la ricarica, prima di rimuovere le batterie staccare la spina di alimentazione del caricabatterie dalla presa di corrente.



La mancata osservanza delle raccomandazioni sopra descritte comporterà l'annullamento della garanzia delle batterie.

# BATTERIA E RICARICA

## Smaltimento delle batterie esauste

Alla fine della vita utile, un pacco batteria contenente accumulatori al litio deve essere smaltito secondo le Norme Vigenti e non può essere gettato come semplice rifiuto.

La Direttiva Europea per questo tipo di rifiuti stabilisce che gli Stati aderenti a tale convenzione si impegnino ad adottare “misure appropriate” affinché gli accumulatori esausti siano raccolti separatamente, ai fini del loro possibile recupero o smaltimento.

In ogni caso, per informazioni più aggiornate in materia si invita l'utente a contattare l'ufficio municipale preposto a tale interesse.



### CARICABATTERIE

L'operazione di carica delle batterie avviene utilizzando lo specifico caricabatterie in dotazione.

Il caricabatterie fornito con il veicolo è il modello **SMART**, che offre prestazioni più elevate e minori tempi di ricarica.



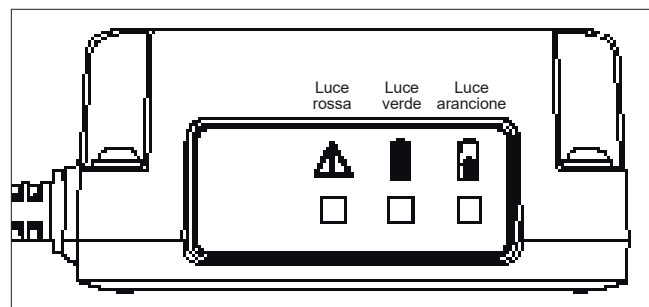
**Il caricabatterie in dotazione è progettato per un utilizzo prevalentemente indoor.**

# BATTERIA E RICARICA

## CARICABATTERIE SMART

Questo caricabatterie è destinato ad essere utilizzato esclusivamente con veicoli Askoll.

Il caricabatterie risulta attivato solo quando connesso alla rete elettrica con l'apposito cavo di alimentazione.



### Funzioni del caricabatterie

- **LED spenti:** caricabatterie non connesso alla rete elettrica.
- **LED VERDE acceso:** batteria connessa e carica.
- **LED ARANCIONE intermittente:** batteria collegata ma in presenza di un errore, carica non operativa. Se il problema persiste portare la batteria ad un centro di assistenza.

- **LED ARANCIONE acceso:** carica in corso.

Durante la fase di carica, lo stato di avanzamento della ricarica è indicato dal **LED VERDE** tramite dei lampeggi veloci corrispondenti a questa codifica:

- 1 lampeggio LED VERDE:** batteria molto scarica.
- 2 lampeggi LED VERDE:** batteria mediamente carica.
- 3 lampeggi LED VERDE:** batteria prossima alla carica completa.

**NOTA:** se sono presenti due batterie collegate insieme tramite l'accessorio sdoppiatore di carica, l'indicazione si riferisce alla batteria più scarica fra le due.

- **LED ROSSO intermittente:** indica una temperatura elevata del carica batterie, la carica può continuare a regime ridotto o molto ridotto con maggiori tempi di ricarica. Posizionare il carica batterie in un luogo fresco e mai sopra una batteria. Assicurarsi che le griglie di areazione siano libere e che le ventole funzionino correttamente, in caso contrario è necessario rivolgersi ad un centro di assistenza.
- **LED ROSSO acceso:** errore rilevato, carica non possibile. Provare a disconnettere e riconnettere dalla batteria e dalla rete elettrica. Se il problema persiste rivolgersi ad un centro di assistenza.

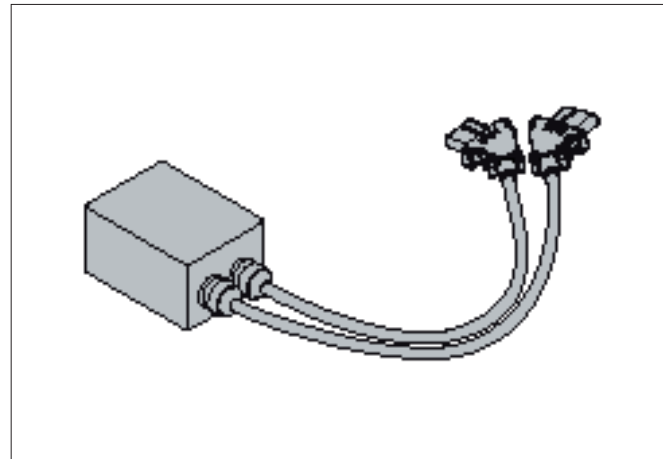
## Accensione delle ventole

Le ventole del caricabatterie si accendono nelle seguenti condizioni:






- I primi 2 secondi dopo aver connesso il caricabatterie all'alimentazione elettrica
- Il Caricabatterie è in fase di ricarica.
- La temperatura interna del caricabatterie è superiore a 50° C.

## Accessorio sdoppiatore di carica

L'accessorio sdoppiatore di carica, **fornito ed utilizzabile esclusivamente con il caricabatterie modello SMART e in modalità "FUORI BORDO"**, permette di ricaricare due batterie contemporaneamente.



## BATTERIA E RICARICA

	<p>Il caricabatterie non è destinato ad essere utilizzato da persone le cui capacità fisiche, sensoriali, o mentali siano ridotte, oppure con mancanza di esperienza o di conoscenza, a meno che esse abbiano potuto beneficiare, attraverso l'intermediazione di una persona responsabile della loro sicurezza, di una sorveglianza o di istruzioni riguardanti l'uso del caricabatterie stesso.</p> <p>Tenere il carica batterie e batterie fuori dalla portata dei bambini, sincerarsi che non giochino con i dispositivi.</p>
	<p><b>Rischio di scossa elettrica</b></p> <ul style="list-style-type: none"><li>• Questo apparecchio è dotato di un cavo a 3 poli con spina con contatto di messa a terra. Assicurarsi che anche la presa di alimentazione sia a 3 poli con contatto di messa a terra. In caso contrario rivolgersi ad un elettricista per sostituire la presa.</li><li>• Non tentare di annullare la sicurezza del pin di messa a terra della spina a 3 poli.</li><li>• Collegare l'apparecchio ad una rete di alimentazione elettrica protetta da un interruttore differenziale con una sensibilità non eccedente i 30 mA.</li><li>• La connessione elettrica dell'apparecchio deve rispettare i dati riportati sull'etichetta dati elettrici dello stesso.</li><li>• Non utilizzare cavi di prolunga. Se la lunghezza del cavo di alimentazione è insufficiente, rivolgersi ad un elettricista o installatore qualificato.</li><li>• Non tagliare e/o riparare il cavo di alimentazione</li><li>• Il cavo di alimentazione di quest'apparecchio è di tipo speciale: se risulta danneggiato esso deve essere sostituito dal costruttore o dal suo servizio assistenza tecnica o comunque da una persona con qualifica simile, in modo da prevenire ogni rischio.</li></ul>
	<p>I caricabatterie mod. SMART sono destinati ad essere utilizzati esclusivamente per ricaricare batterie mod. TC103 e TC107 in ambienti indoor. Non utilizzare i caricabatterie per scopi diversi da quello indicato.</p>
	<p><b>Rischio di scottature:</b> attendere sempre che il caricabatteria si sia raffreddato prima di toccarlo o manipolarlo.</p>
	<p>Una volta terminata la ricarica, attendere che il caricabatteria si sia raffreddato e poi riporlo nel vano batteria o in un ambiente indoor protetto.</p>

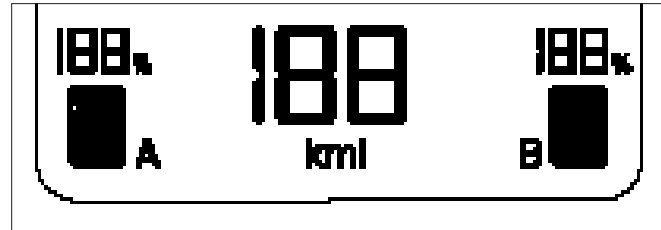
## RICARICA DELLE BATTERIE

Il livello di carica delle batterie è visibile a sinistra sul display digitale del veicolo. Sul display l'icona **A** indica la carica della batteria alloggiata nel vano **A**, l'icona **B** indica la carica della batteria alloggiata nel vano **B**. Quando il livello di carica è prossimo allo 0% è necessario procedere alla ricarica.

L'operazione di ricarica delle batterie può essere eseguita con due modalità:

### RICARICA CON BATTERIA A BORDO

### RICARICA CON BATTERIA FUORI BORDO



IT



L'operazione di ricarica deve essere eseguita in ambiente indoor e protetto da intemperie.



Per la ricarica delle batterie procedere prima collegando il connettore del carica batterie alla presa della batteria e successivamente collegare la presa del carica batterie alla rete elettrica.

# BATTERIA E RICARICA

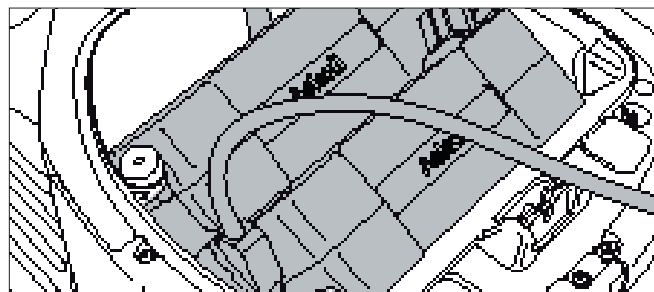
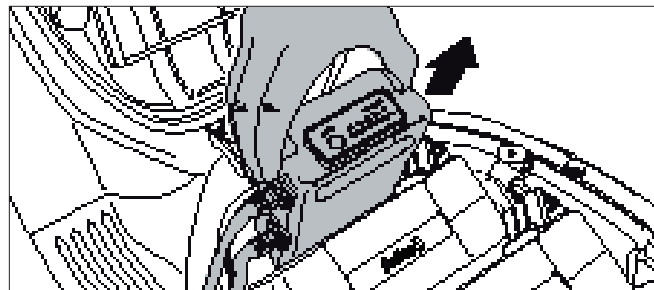
## RICARICA CON BATTERIA A BORDO

Per la ricarica con batteria a bordo procedere come indicato di seguito.

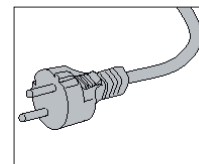
Disabilitare il sistema.

Sollevarre la sella, estrarre il caricabatterie dalla propria sede e posizionarlo sopra il portapacchi posteriore: questa operazione evita di surriscaldare il vano batterie durante la ricarica.

Controllare che le batterie siano correttamente inserite nei vani e collegate ai connettori, infine collegare il cavo di ricarica.



Collegare la spina del caricabatterie alla rete elettrica.



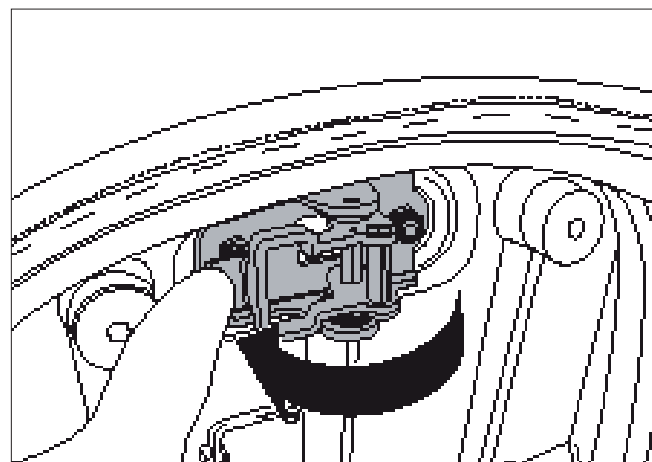
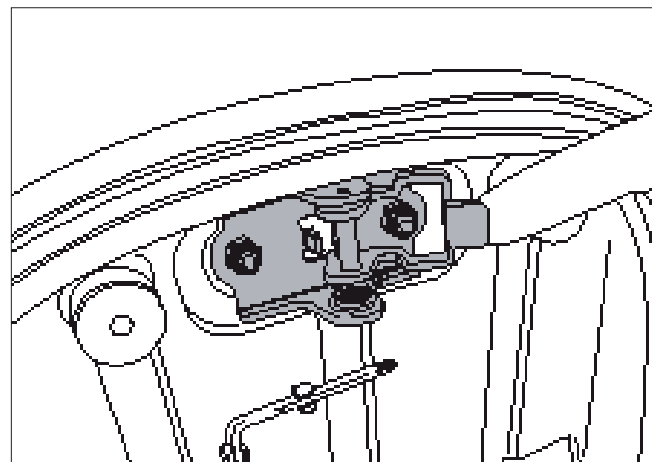
Quando la ricarica è in corso sul quadro strumenti si accenderà la spia luminosa di colore ambra che resterà accesa fino alla rimozione della spina dalla rete elettrica.

### **Bloccaggio della sella in posizione rialzata per il passaggio del cavo**

Nel corso delle operazioni di ricarica con batteria a bordo è possibile chiudere la sella utilizzando la sua serratura mantenendo comunque un'apertura sufficiente per il passaggio del cavo di ricarica.

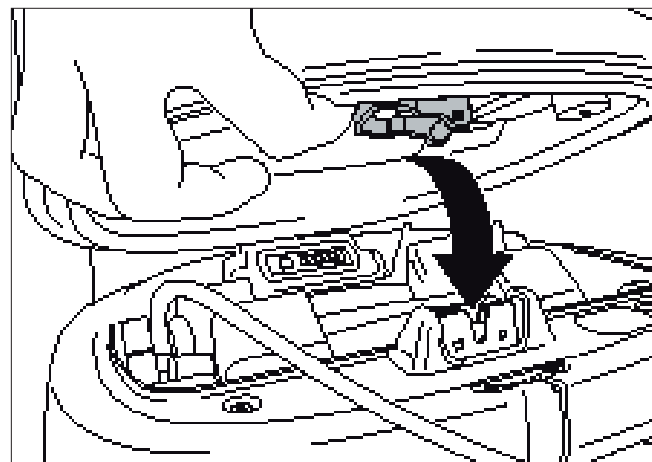
Ciò può essere utile nel caso in cui si proceda alla ricarica all'aperto, mantenendo così una copertura sulle batterie tale da consentire la fuoriuscita del calore generato dal processo di carica.

Aprire la sella, portare il meccanismo di chiusura a molla verso sinistra e tenerlo premuto.



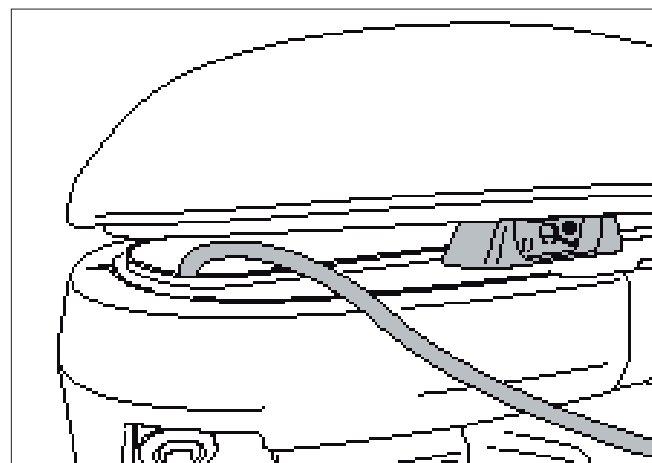
## BATTERIA E RICARICA

Chiudere la sella mantenendo premuto il meccanismo.



La sella è bloccata in posizione rialzata per permettere il passaggio del cavo di ricarica.

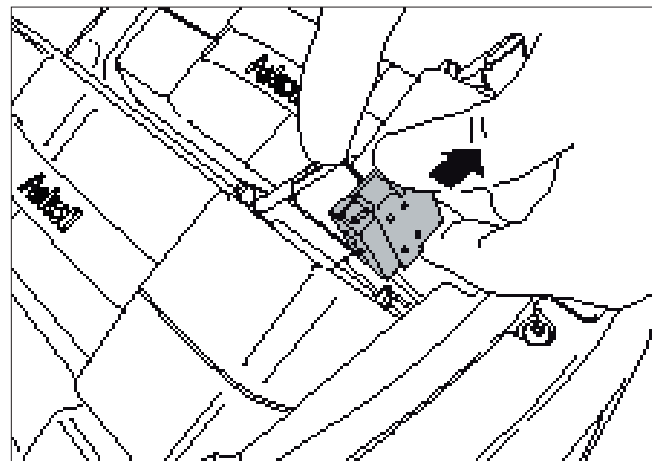
Aperto la serratura con la chiave e sollevando la sella, il meccanismo tornerà automaticamente nella posizione originale.



### RICARICA CON CARICABATTERIE FUORI BORDO

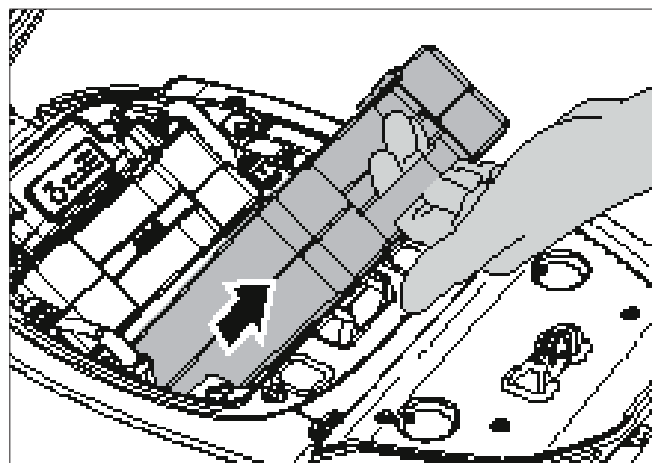
Il caricabatterie può essere estratto per consentire la ricarica di una batteria lasciando allo scooter la possibilità di circolare solo con l'altra.

Scollegare il cavo dalla batteria.



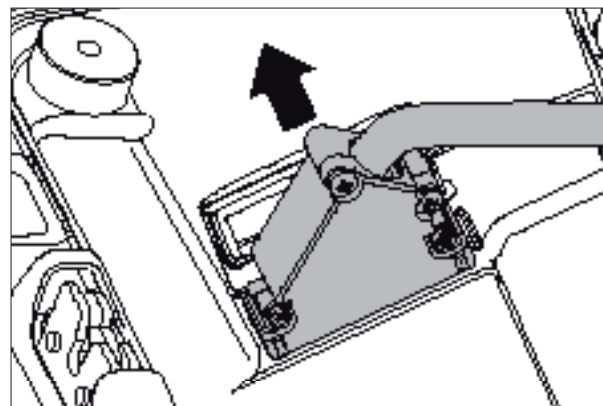
Estrarre la batteria dall'alloggiamento utilizzando per il sollevamento l'apposita maniglia.

Una volta estratta sorreggerla con entrambe le mani.

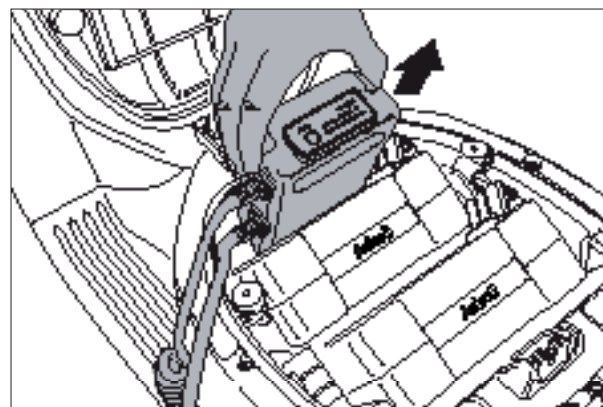


## BATTERIA E RICARICA

Scollegare il connettore del cavo del caricabatterie dalla sua presa.



Rimuovere il caricabatteria dal suo alloggiamento assieme ai suoi due cavi.



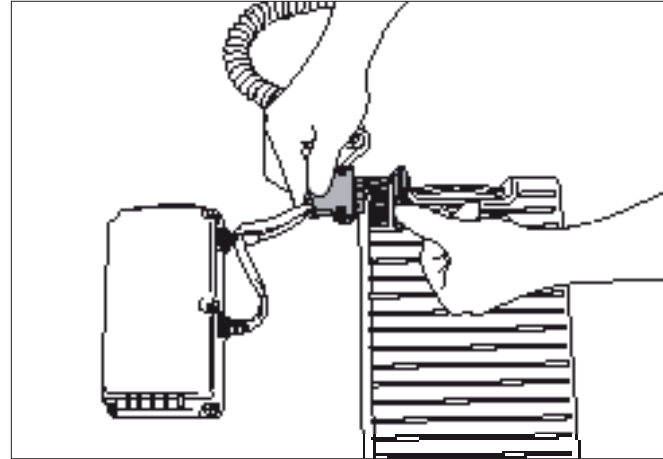
**Durante la rimozione del carica batterie si raccomanda di maneggiarlo con cura per evitare di farselo cadere addosso o a terra.**

## BATTERIA E RICARICA

IT

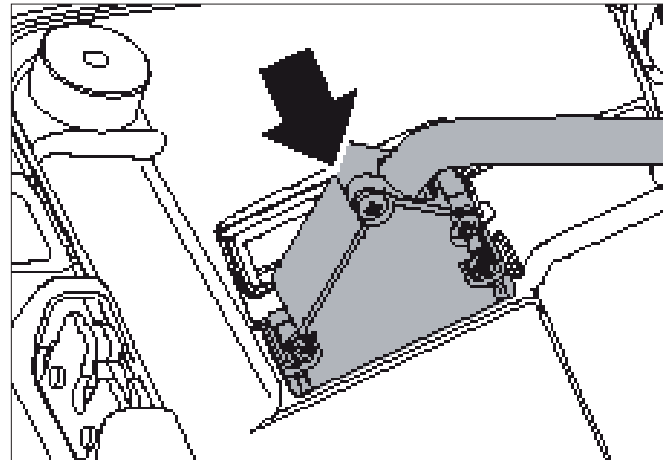
Posizionare batteria e caricabatteria su un piano stabile.

Collegare **prima** il cavo del caricabatterie alla presa della batteria posta sotto lo sportellino a molla, assicurandosi di inserirlo sino a fine corsa, quindi collegare il caricabatterie alla rete elettrica.



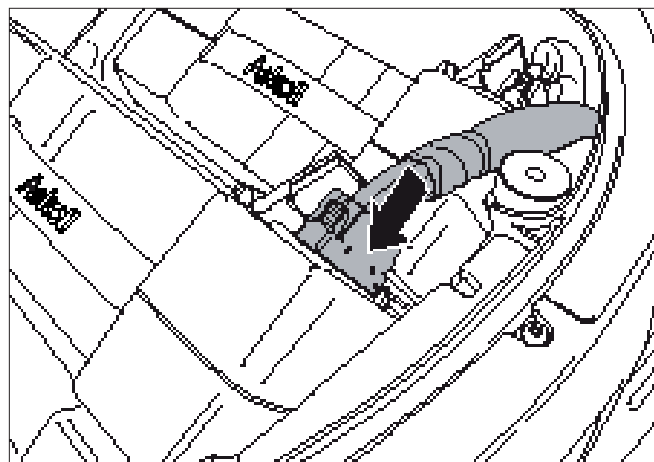
Al termine delle operazioni di ricarica ricollocare il caricabatterie e la batteria nel vano dello scooter seguendo questi passi:

ricollocare sul veicolo prima il caricabatterie e collegare il cavo con connettore alla presa sul veicolo.

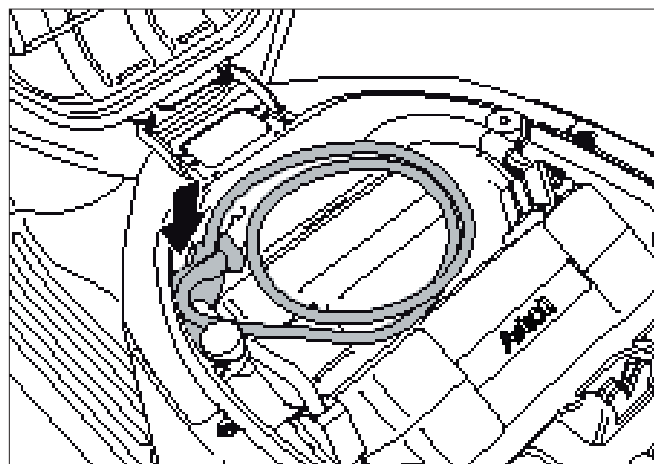


## BATTERIA E RICARICA

Riposizionare la batteria nel suo vano reggendola dalla maniglia e ricollegare il cavo del veicolo con connettore alla presa sotto lo sportellino a molla sulla batteria, inserire il connettore fino a fine corsa e controllare che sia ben assicurata.



Poi collocare la spina del cavo di alimentazione a fianco del carica batteria e riavvolgere il cavo sopra la batteria.

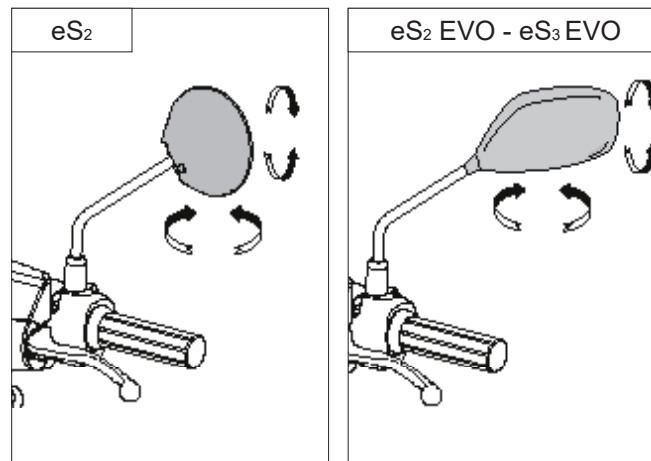


# REGOLAZIONI E MANUTENZIONE PERIODICA

## REGOLAZIONI

### SPECCHIETTI RETROVISORI

Sui lati destro e sinistro del manubrio sono montati i due specchietti retrovisori la cui regolazione è possibile ruotando manualmente lo stelo fino a portare lo specchietto nella posizione desiderata.



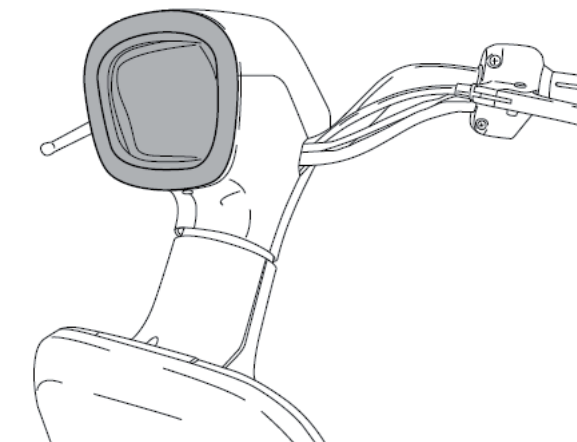
IT

### FARO ANTERIORE

Negli scooter mod. eS ed eS EVOLution il faro anteriore è dotato di lampadina di tipo led e non occorre sostituirla.

In caso di esaurimento della lampadina deve essere sostituito il faro completo.

**Per la sostituzione rivolgersi ad un punto di assistenza autorizzato.**



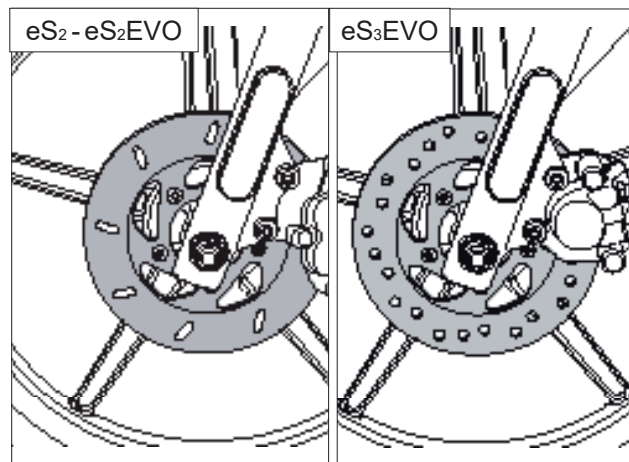
# REGOLAZIONI E MANUTENZIONE PERIODICA

## FRENO A DISCO ANTERIORE

L'usura del disco e delle pastiglie viene compensata automaticamente, quindi non ha effetto sul funzionamento del freno e non richiede registrazioni.

Se viene riscontrata un'eccessiva corsa e la leva si avvicina troppo alla manopola azionando il freno potrebbe significare la presenza di aria nel circuito o il funzionamento irregolare del freno stesso.

Un'azione frenante efficace deve iniziare dopo circa 1/3 di corsa della leva freno.



### AVVERTENZA

Se il freno funziona male controllare lo stato di usura delle pastiglie freni, se lo spessore è molto ridotto vanno entrambe sostituite, operazione da effettuare in un punto di assistenza autorizzato.

### AVVERTENZA

Dopo la sostituzione delle pastiglie azionare la leva freno varie volte per riposizionare le pastiglie stesse e portare la leva nella posizione giusta.

## REGOLAZIONI E MANUTENZIONE PERIODICA

### FRENO POSTERIORE A TAMBURO (eS<sub>2</sub>)

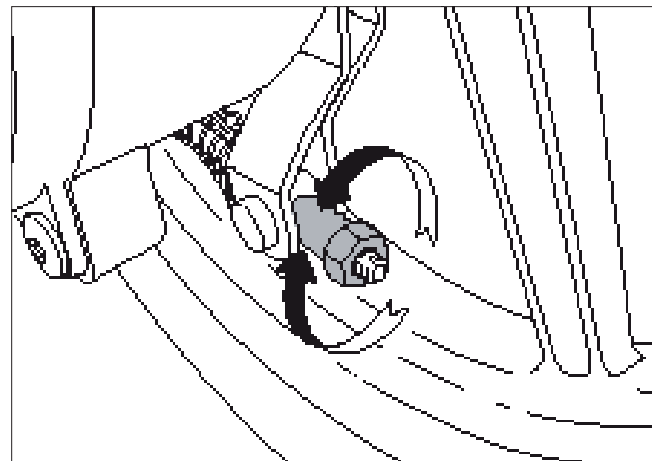
Per regolare l'azione del freno posteriore agire sul dado come illustrato in figura.

Avvitando il dado, il gioco libero della leva di comando diminuisce e l'azione frenante aumenta.

Viceversa, svitando il dado il gioco libero della leva di comando aumenta e l'azione frenante diminuisce.

Dopo la regolazione, con la leva di comando freno in condizione di riposo, verificare che la ruota giri liberamente.

Un'azione frenante efficace deve iniziare dopo circa 1/3 di corsa della leva freno.



IT

## REGOLAZIONI E MANUTENZIONE PERIODICA

### FRENO POSTERIORE A DISCO (eS<sub>2</sub> EVO - eS<sub>3</sub> EVO)

L'usura del disco e delle pastiglie viene compensata automaticamente, quindi non ha effetto sul funzionamento del freno e non richiede registrazioni.

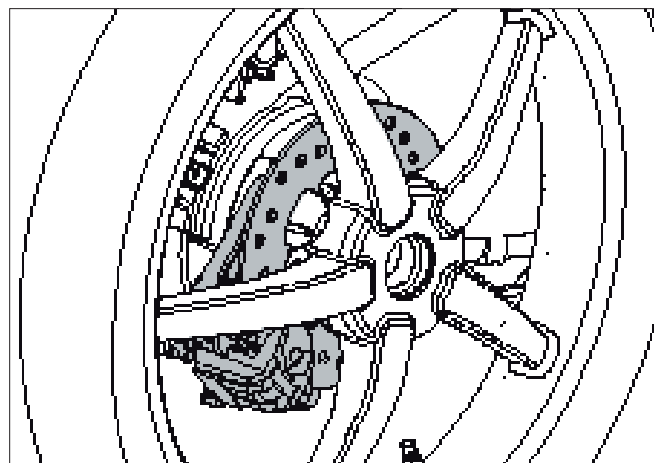
Se viene riscontrata un'eccessiva corsa e la leva si avvicina troppo alla manopola azionando il freno potrebbe significare la presenza di aria nel circuito o il funzionamento irregolare del freno stesso.

Un'azione frenante efficace deve iniziare dopo circa 1/3 di corsa della leva freno.

### FRENO POSTERIORE A DISCO CON FUNZIONE COMBINATA (solo eS<sub>3</sub> EVO)

Lo scooter mod. NGS<sub>3</sub> utilizza la doppia frenata: azionando il freno posteriore si attiva automaticamente anche il freno anteriore.

La ripartizione ha prevalenza sul posteriore e la regolazione del dado di registro posteriore influisce su entrambe le ruote.



#### AVVERTENZA

Se il freno funziona male controllare lo stato di usura delle pastiglie freni, se lo spessore è molto ridotto vanno entrambe sostituite, operazione da effettuare in un punto di assistenza autorizzato.

#### AVVERTENZA

Dopo la sostituzione delle pastiglie azionare la leva freno varie volte per riposizionare le pastiglie stesse e portare la leva nella posizione giusta.

# REGOLAZIONI E MANUTENZIONE PERIODICA

IT

## PROCEDURE DI MANUTENZIONE ORDINARIA

### PNEUMATICI

Il veicolo è equipaggiato con pneumatici tubeless.

Controllare regolarmente la pressione degli pneumatici ed adeguarla, se necessario, prima di mettersi in viaggio.

#### eS<sub>2</sub>

Pressione pneumatico anteriore 2 bar.

Pressione pneumatico posteriore 2,5 bar.

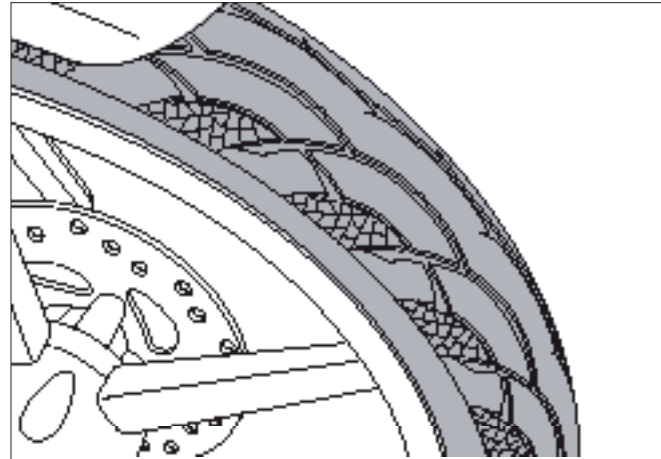
#### eS<sub>2</sub> EVO - eS<sub>3</sub> EVO

Pressione pneumatico anteriore 2 bar.

Pressione pneumatico posteriore 2,8 bar.

Gli pneumatici sono dotati di indicatore di usura e la sostituzione deve essere effettuata appena tali indicatori sono visibili sul battistrada.

Controllare anche eventuali tagli sui fianchi degli pneumatici o un'usura irregolare. In tal caso rivolgersi a officine autorizzate per la sostituzione.



**Controllare sempre la pressione degli pneumatici a freddo, una pressione errata provoca un'usura anomala degli pneumatici e rende la guida pericolosa.**



**Lo pneumatico deve essere sostituito quando il battistrada raggiunge il limite di usura previsto dalle norme vigenti.**

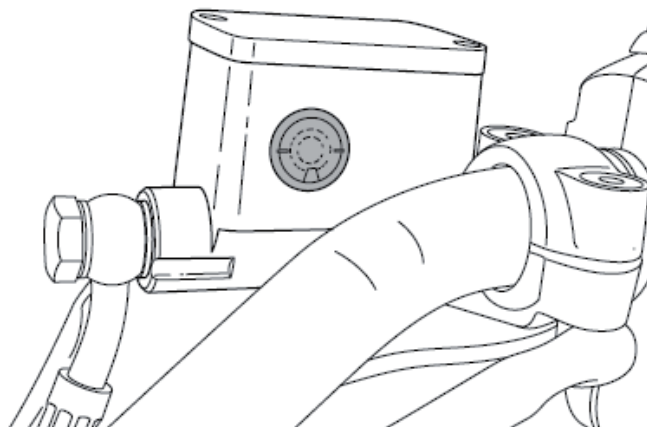
## REGOLAZIONI E MANUTENZIONE PERIODICA

### CONTROLLO DEL LIVELLO DEL LIQUIDO FRENO ANTERIORE

Il serbatoio del liquido freno anteriore è dotato di oblò di ispezione per controllare il livello del liquido contenuto all'interno del serbatoio.

Per controllare il livello del liquido nel serbatoio, è possibile osservare l'oblò attraverso l'apposita fessura situata nella parte anteriore destra della copertura del manubrio.

Se il livello del liquido freno risulta scarso o insufficiente, **NON** rabboccare mai il serbatoio ma controllare lo stato di usura delle pastiglie e del disco freno e verificare l'eventuale presenza di perdite del circuito frenante.



#### AVVERTENZA

Il liquido del circuito frenante è igroscopico, assorbe cioè umidità dall'aria circostante. Se l'umidità nel liquido supera un certo valore la frenata sarà inefficiente.

#### AVVERTENZA

E' consigliabile far sostituire il liquido ogni 2 anni, non utilizzare mai liquido per freni contenuto in contenitori già aperti o usati parzialmente.

#### AVVERTENZA

Verificare che venga utilizzato solo liquido per freni classificato DOT4.

#### AVVERTENZA

Il liquido del circuito frenante ha un alto potere corrosivo. Evitare che venga a contatto con la pelle, o con parti verniciate. In caso di contatto con la pelle lavare abbondantemente con acqua.

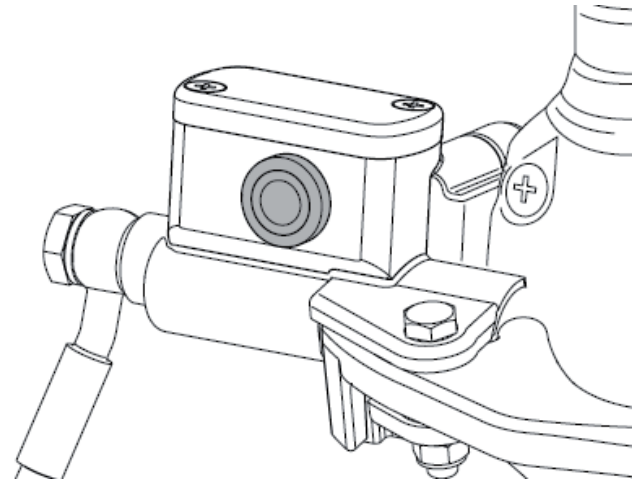
## REGOLAZIONI E MANUTENZIONE PERIODICA

### CONTROLLO DEL LIVELLO DEL LIQUIDO FRENO POSTERIORE (solo NGS<sub>2</sub> - NGS<sub>3</sub>)

Il serbatoio del liquido freno posteriore è dotato di oblò di ispezione per controllare il livello del liquido contenuto all'interno del serbatoio.

Per controllare il livello del liquido nel serbatoio, è possibile osservare l'oblò attraverso l'apposita fessura situata nella parte anteriore sinistra della copertura del manubrio.

Se il livello del liquido freno risulta scarso o insufficiente, **NON** rabboccare mai il serbatoio ma controllare lo stato di usura delle pastiglie e del disco freno e verificare l'eventuale presenza di perdite del circuito frenante.



#### AVVERTENZA

Il liquido del circuito frenante è igroscopico, assorbe cioè umidità dall'aria circostante. Se l'umidità nel liquido supera un certo valore la frenata sarà inefficiente.

#### AVVERTENZA

E' consigliabile far sostituire il liquido ogni 2 anni, non utilizzare mai liquido per freni contenuto in contenitori già aperti o usati parzialmente.

#### AVVERTENZA

Verificare che venga utilizzato solo liquido per freni classificato DOT4.

#### AVVERTENZA

Il liquido del circuito frenante ha un alto potere corrosivo. Evitare che venga a contatto con la pelle, o con parti verniciate. In caso di contatto con la pelle lavare abbondantemente con acqua.

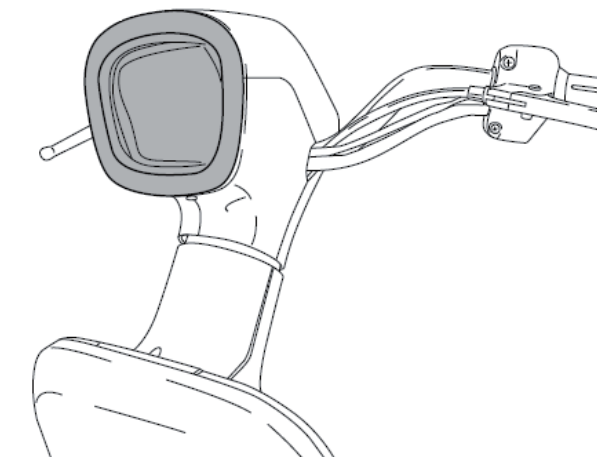
## REGOLAZIONI E MANUTENZIONE PERIODICA

### FARO ANTERIORE (eS<sub>2</sub> eS<sub>2</sub> EVO eS<sub>3</sub> EVO)

Negli scooter mod. eS il faro anteriore è dotato di lampadina di tipo led e non occorre sostituirla.

In caso di esaurimento della lampadina deve essere sostituito il faro completo.

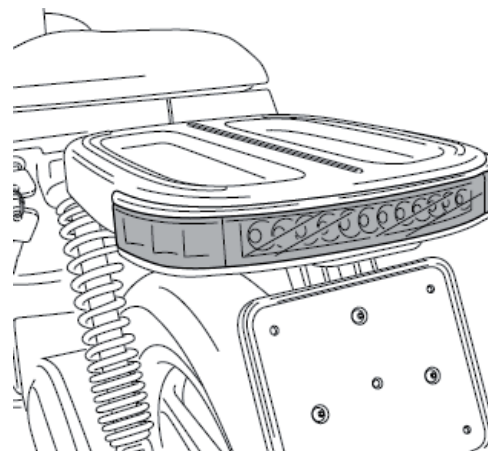
**Per la sostituzione rivolgersi ad un punto di assistenza autorizzato.**



### GRUPPO OTTICO POSTERIORE E INDICATORI DI DIREZIONE

Il gruppo ottico posteriore, gli indicatori di direzione anteriori e posteriori e la luce porta targa sono dotati di luci led e sono integrati nella struttura del veicolo.

**Per la loro sostituzione rivolgersi ad un punto di assistenza autorizzato.**



# REGOLAZIONI E MANUTENZIONE PERIODICA

## TABELLA RIEPILOGATIVA PROCEDURE DI MANUTENZIONE ORDINARIA

C: controllare; R: regolare; L: lubrificare; S: sostituire

Anni	1° controllo*	1 anno	2 anni	3 anni	4 anni	5 anni	6 anni	7 anni	8 anni	9 anni	10 anni
Km x 1.000	1	3	6	9	12	15	18	21	24	27	30
Liquido freno anteriore / posteriore (sostituire ogni 2 anni)		C	S	C	S	C	S	C	S	C	S
Usura pastiglie freno anteriore / posteriore	C	C/S	C/S	C/S	C/S	C/S	C/S	C/S	C/S	C/S	C/S
Controllo disco freno anteriore / posteriore	C	C/S	C/S	C/S	C/S	C/S	C/S	C/S	C/S	C/S	C/S
Usura ganasce freno posteriore		C/R	C/R/S	C/R/S	C/R/S	C/R/S	C/R/S	C/R/S	C/R/S	C/R/S	C/R/S
Cinghia trasmissione	C	C	S	C	S	C	S	C	S	C	S
Controllo pulegge	C	C	S	C	S	C	S	C	S	C	S
Dadi bulloni dispositivi di fissaggio	C	C	C	C	C	C	C	C	C	C	C
Cavalletti	C/L	C/L	C/L	C/L	C/L	C/L	C/L	C/L	C/L	C/L	C/L
Cuscinetti sterzo	C		C		C		C		C		C
Pneumatico ant./post.	C	C/S	C/S	C/S	C/S	C/S	C/S	C/S	S	C/S	C/S
Forcella anteriore / ammortizzatore posteriore	C	C	C	C	C	C	C	C	C	C	C
Controllo dispositivi elettrici e funzionamento impianto elettrico	C	C	C	C	C	C	C	C	C	C	C

**NOTA: (\*)** a 1000 Km eseguire **SEMPRE** il primo controllo veicolo.

**Decorrenza tagliandi:** i tagliandi vanno eseguiti entro la decorrenza chilometrica indicata. Nel caso non si arrivi alla percorrenza indicata, si consiglia di eseguire al veicolo comunque un tagliando di controllo ogni anno.

# REGOLAZIONI E MANUTENZIONE PERIODICA





## PULIZIA DEL VEICOLO

Per evitare l'insorgere di ossidazioni, lavare lo scooter ogni volta che viene utilizzato in particolari condizioni atmosferiche o stradali, come strade cosparse di sale o prodotti antighiaccio nel periodo invernale, condizioni di inquinamento atmosferico come città, zone industriali, zone ad alta salinità od umidità, nell'atmosfera come zone marittime.

Evitare che sulla carrozzeria rimangano a lungo depositi di sporco, residui di polveri industriali, insetti morti, escrementi di uccelli, etc..

Utilizzare un getto d'acqua a bassa pressione per ammorbidire lo sporco depositato sulle superfici verniciate, poi rimuoverli con una spugna soffice da carrozzeria imbevuta con molta acqua e shampoo e successivamente risciacquare e asciugare con pelle scamosciata.

Evitare di lavare lo scooter direttamente al sole, specialmente in estate, per evitare che la carrozzeria scaldandosi asciughi immediatamente lo shampoo prima del risciacquo e questo possa arrecare danni alla vernice.

	<b>Non utilizzare getti d'acqua ad alta pressione per il lavaggio, in modo da evitare di danneggiare componenti delicati del veicolo.</b>
	<b>Durante il lavaggio non indirizzare mai il getto d'acqua direttamente su componenti delicati come i cablaggi elettrici le loro connessioni.</b>
	<b>Non utilizzare mai stracci imbevuti di benzina, alcool o liquidi potenzialmente corrosivi per il lavaggio di superfici verniciate, plastiche o per il rivestimento sella per evitare perdita di brillantezza e delle caratteristiche meccaniche dei materiali, o il loro danneggiamento.</b>
	<b>Il lavaggio dello scooter deve essere effettuate in aree attrezzate per la raccolta e la depurazione dei liquidi impiegati.</b>

# REGOLAZIONI E MANUTENZIONE PERIODICA

## INATTIVITA' DEL VEICOLO

In preparazione di un lungo periodo di inattività è consigliabile:

- effettuare una pulizia generale dello scooter,
- operare il rimessaggio in luogo coperto,
- stazionare lo scooter sul cavalletto per evitare che le ruote restino a contatto con il terreno nella stessa posizione,
- coprire lo scooter con un telo.

IT

# REGOLAZIONI E MANUTENZIONE PERIODICA

## CODICI DI ERRORE

**Guasto al sistema di comunicazione:** vengono rilevati dei problemi di comunicazione tra le unità intelligenti del veicolo. Si consiglia di portare il mezzo presso officina autorizzata.

**Guasto Inverter:** il sistema rileva un guasto all'unità Inverter. Si consiglia di portare lo scooter presso officina autorizzata.

**Guasto ECU:** il sistema rileva un guasto sull'unità ECU. Si consiglia di portare lo scooter presso officina autorizzata.

**Guasto al circuito di potenza:** il sistema rileva un assorbimento anomalo del motore. Per motivi di sicurezza il sistema non eroga potenza. Si consiglia di portare il mezzo presso officina autorizzata.

**Guasto Batteria A:** il sistema rileva un guasto al pacco batteria A. Si consiglia di portare la batteria presso officina autorizzata.

eS<sub>2</sub> - eS<sub>2</sub> EVO - eS<sub>3</sub> EVO



**Guasto Batteria B:** il sistema rileva un guasto al pacco batteria B. Si consiglia di portare la batteria presso officina autorizzata.

**Sovratemperatura batterie:** il sistema rileva una temperatura eccessiva della batteria per cui inibisce l'erogazione di potenza al veicolo. E' necessario allontanare il veicolo da ambienti ad elevata temperatura e aspettare che le batterie si raffreddino.

**Sovratemperatura inverter:** il sistema rileva una temperatura eccessiva dell'unità elettronica. L'erogazione di potenza al veicolo viene inibita finchè la temperatura non scende. Si consiglia di allontanare il veicolo da fonti di calore.

**Sovratemperatura motore:** il sistema rileva una temperatura eccessiva del motore. Viene permesso un funzionamento a potenza ridotta in modo da consentirne il raffreddamento.

**Malfunzionamento proiettore anteriore:** il sistema rileva la rottura o il malfunzionamento della lampada anteriore. Verificarne il funzionamento e sostituirla presso un'autofficina autorizzata.

eS2 - eS2 EVO - eS3EVO



## CODICI DI ERRORE

**Malfunzionamento indicatori di direzione:** il sistema rileva la rottura o il malfunzionamento degli indicatori di direzione. Verificarne il funzionamento e sostituirli presso un'autofficina autorizzata.

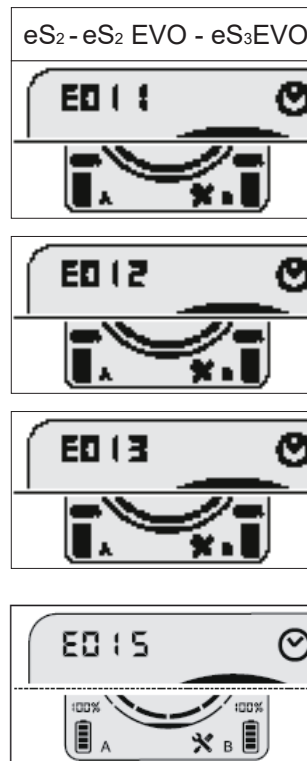
**Malfunzionamento fanale posteriore e luce targa:** il sistema rileva la rottura o il malfunzionamento del fanale posteriore e luce targa. Verificarne il funzionamento e sostituirli presso un'autofficina autorizzata.

**Guasto al circuito del faro posizione anteriore (solo eS<sub>3</sub> EVO):** il sistema rileva un corto circuito sulla luce di posizione anteriore.

**Guasto sensore cavalletto laterale:** rilevamento del sistema di controllo di segnale anomalo su cavalletto.

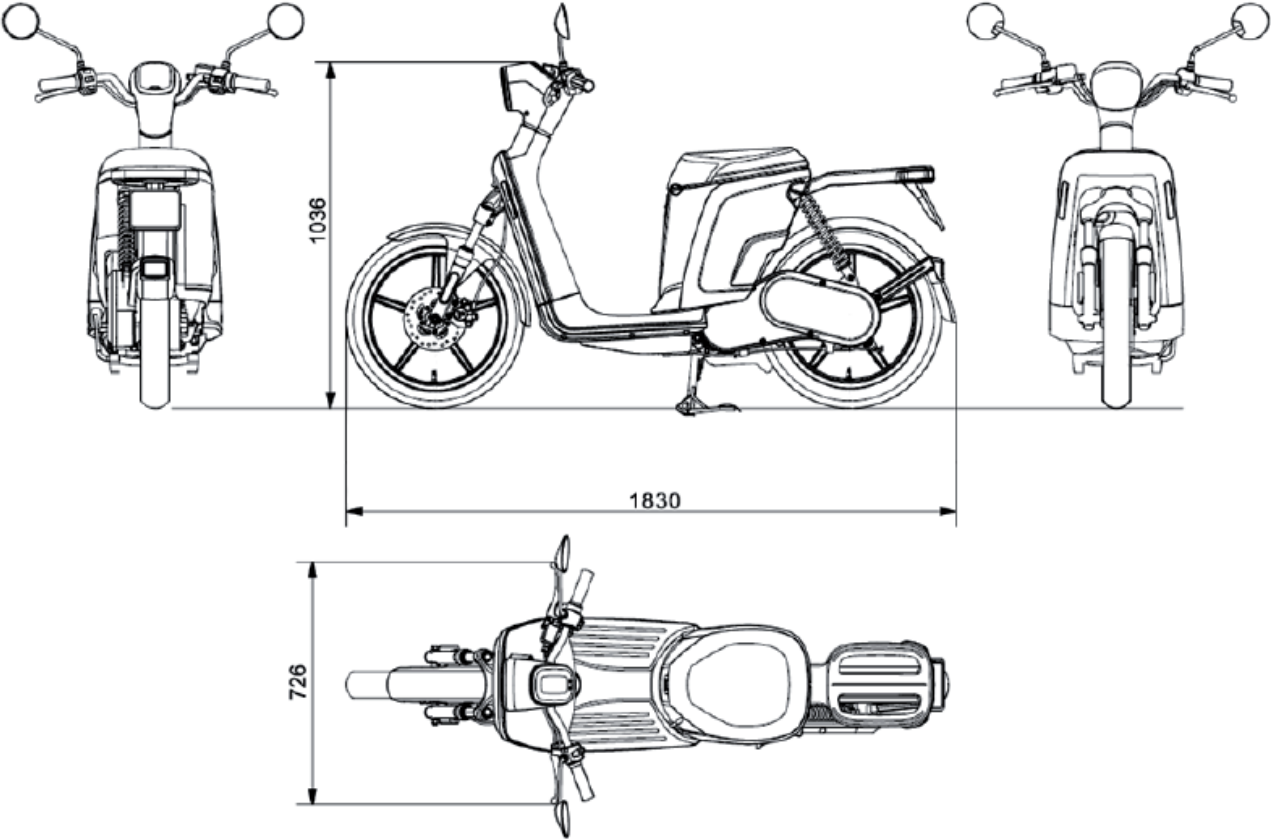
Fase 1 controllo integrità del segnale di livello High-Low dei due ingressi – Pin 1-2-4 sul CONN Segnale INVERTER.

Per verificare la funzionalità si richiede la misura dell'inversione dei 2 segnali nei pin indicati e in caso negativo sostituzione del sensore.



DIMENSIONI DELLO SCOOTER

IT



## DATI TECNICI

MODELLO	eS <sub>2</sub>	eS <sub>2</sub> EVO	eS <sub>3</sub> EVO
<b>DATI MOTORE</b>			
Modello	Brushless permanent magnet sinusoidal motor		
Tipo motore	EME 200		EME 201
Tensione di esercizio	54 V		
Potenza MAX	2,2 kW elettronicamente limitata	2,2 kW elettronicamente limitata * con 2 batterie connesse ed a parità di carica	2,7 kW elettronicamente limitata * con 2 batterie connesse ed a parità di carica secondo 168/2013 EC

BATTERIA			
Modello	TVC103		TC103
Carica	LI - ION		
Peso	7,8 Kg		8,1 Kg
Autonomia	40 Km secondo 168/2013 EC	71 Km * con 2 batterie connesse ed a parità di carica secondo 168/2013 EC	96 Km * con 2 batterie connesse ed a parità di carica secondo 168/2013 EC
Temperatura operativa	In esercizio -20 °C a +45 °C		

DATI VEICOLO			
Lunghezza	1830 mm / 2015 mm (modelli EVO) 1825 mm		
Larghezza	726 mm		
Interasse	1245 mm		
Altezza attacchi specchietti	1036 mm		

## DATI TECNICI

IT

MODELLO	eS <sub>2</sub>	eS <sub>2</sub> EVO	eS <sub>3</sub> EVO
<b>DATI VEICOLO</b>			
Pressione pneumatico anteriore	2 bar		
Pressione pneumatico posteriore	2,5 bar	2,8 bar	
Peso in ordine di marcia	72 Kg	77 Kg	
Peso massimo ammissibile	245 Kg (veicolo + conducente + carico aggiuntivo)		
Peso massimo ammissibile al portapacchi posteriore	10Kg centrato al portapacchi		
Posti	2		
Trasmissione	Mista cinghia poly-v / dentata		

<b>DATI GRUPPO OTTICO ANTERIORE</b>		
Fanale anteriore	LED	LED
Indicatori di direzione	LED	
Luci plancia	LED	

<b>DATI GRUPPO OTTICO POSTERIORE</b>	
Fanale posteriore	LED
Luce stop	LED
Indicatori di direzione	LED
Luce targa	LED

# Askoll

Askoll EVA SpA  
Electric Vehicle Askoll

## Dichiarazione di conformità UE

**Questa dichiarazione di conformità è rilasciata sotto la responsabilità esclusiva del produttore**

Produttore: Askoll EVA S.p.A.  
Indirizzo: Via industria 30, 36031 Dueville (VI), Italia

### Oggetto della dichiarazione

Descrizione: Caricabatterie per pacco batteria e-Scooter  
Tipo: TVC20x; TC20x  
Modelli: TVC202; TC203; TC204; TC205; TC206

**L'oggetto della dichiarazione sopra descritto è conforme alla seguente normativa di armonizzazione dell'Unione in materia:**

Direttiva 2014/35/EU (LVD);  
Direttiva 2014/30/EU (EMC);  
Direttiva 2011/65/EU; Delegate Directive (EU) 2015/863

**Sono state applicate le seguenti norme armonizzate:**

EN 60335-1:2012+AC:2014+A11:2014+A13:2017+A1:2019+A14:2019+A2:2019+A15:2021;  
EN 60335-2-29:2004 + A2:2010 + A11:2018;  
EN 62233:2008;  
EN 55014-1:2017+A11:2020; EN 55014-2:1997+A1:2001+A2:2008+AC:1997  
EN 61000-3-2:2014; EN 61000-3-3:2013;  
EN IEC 63000:2018

**Luogo**

Dueville

**Data**

19/10/2021

**Nome, ruolo, firma**

Gian Franco Nanni (CEO)





# NOTE

---